

# PHILIPS SERVICE

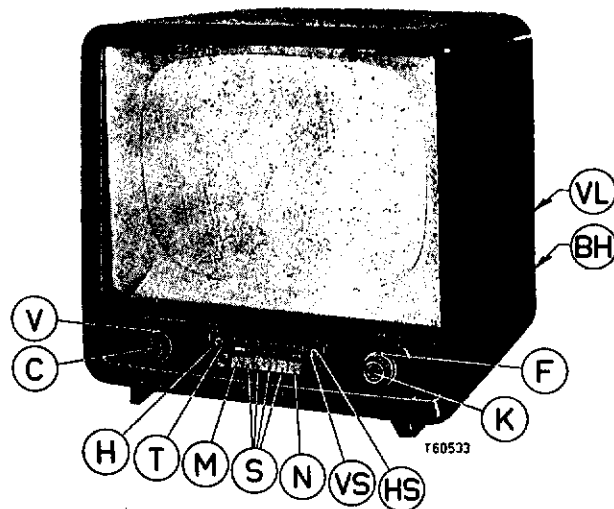
R. T. V.

RADIO - TELEVISIE - GELUIDSTECHNIEK  
WAGENSTRAAT 106 - DEN HAAG  
Tel. 18.20.72 bgg 39.55.41 \* Giro 3.508.84

## DOCUMENTATIE

voor de televisieontvanger

# 17 TX 170A - 01



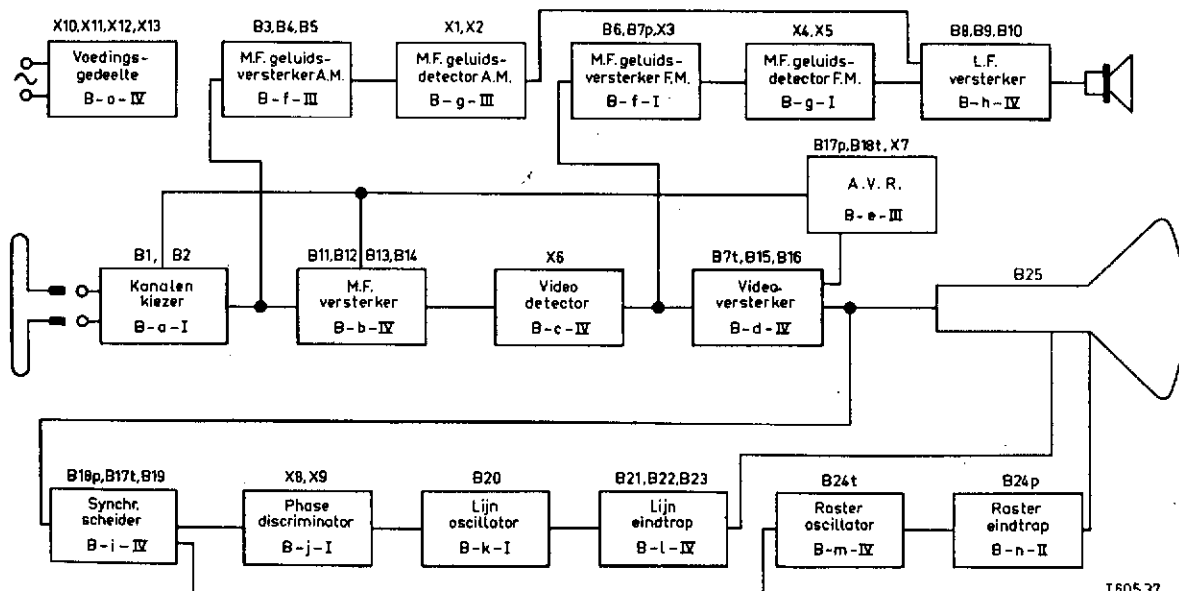
### SPECIFICATIE

Geschikt voor de ontvangst van zenders werkende volgens de C.C.I.R., Belgische en Franse normen.  
Voor het C.C.I.R. systeem geluid volgens het interdraaggeluid/systeem, voor de overige 3 normen geluid volgens het systeem gescheiden beeld en geluid.  
Beeldbuis met statische focusering en afbuigingsboek van 90°.  
Laagfrequent deel zonder uitgangstransformator, continue regeling voor de hoge tonen en spraak-muziek scrubelaar.  
Kanaalkiezer met cascade ingang.

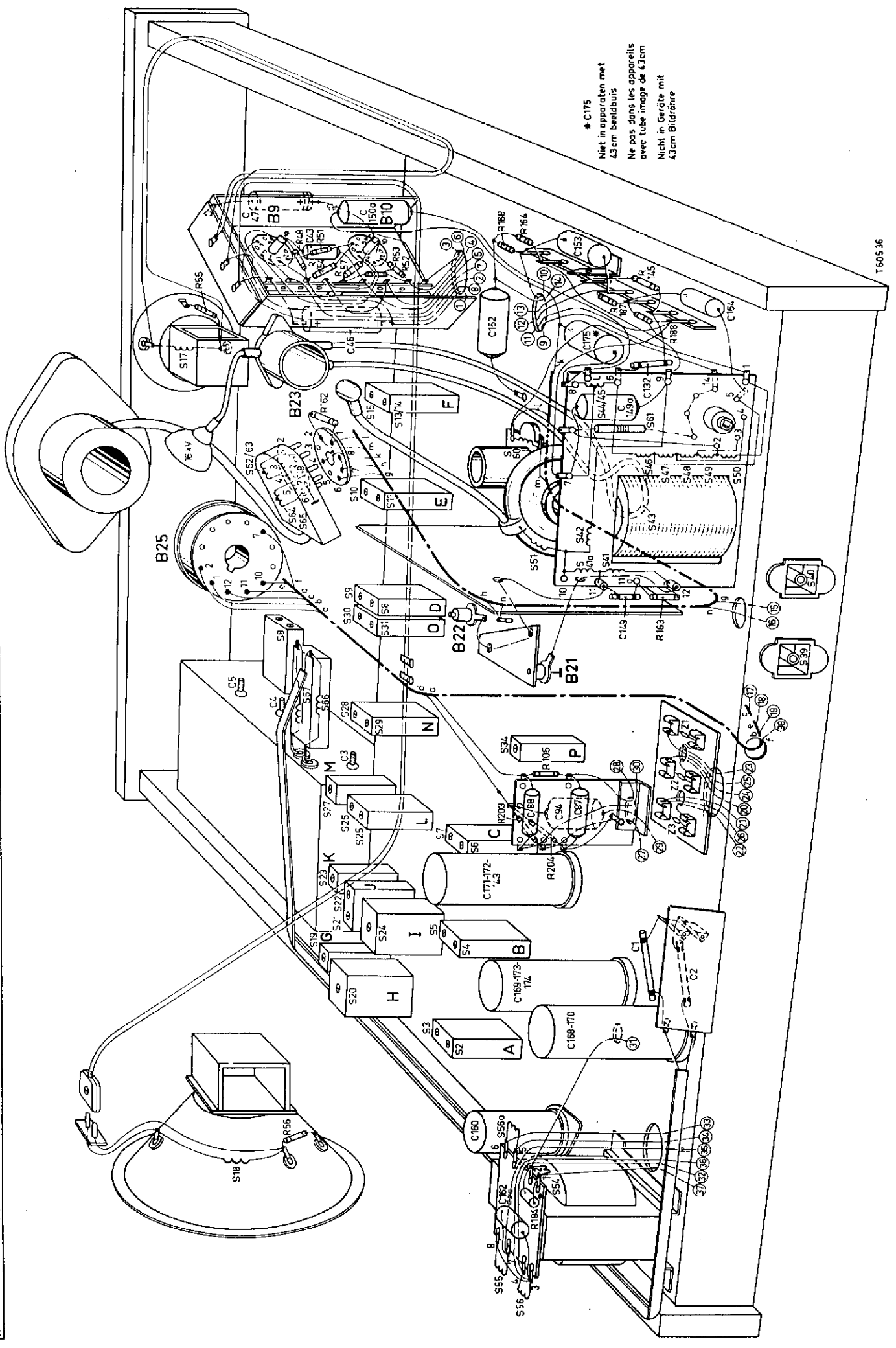
Kanaal E2	: 47 - 54 MHz	Antenneaanpassing	300 Ω
Kanaal E3	: 54 - 61 MHz	Beeld M.F.	36,9 MHz
Kanaal E4	: 61 - 68 MHz	Geluid M.F. Gerber norm	5,5 MHz
Kanaal E5	: 174 - 181 MHz	Geluid M.F. Belgische normen	33,4 MHz
Kanaal E6	: 181 - 188 MHz	Geluid M.F. Franse norm	27,75 MHz
Kanaal E7	: 188 - 195 MHz	Beeldbuis	AW 43-80
Kanaal E8	: 195 - 202 MHz	Luidspreker	AD 3700 AM
Kanaal E9	: 202 - 209 MHz	Netspanning	AD 2300 CZ
Kanaal E10	: 209 - 216 MHz	Zekeringen	2A, 2A, 250mA
Kanaal E11	: 216 - 223 MHz	Verbruik	110, 127, 220 V~
Kanaal F8+8a	: 174 - 188 MHz	Gewicht	170 Watt
Kanaal Reserve		Afmetingen	30,5 kg.
		Seizoen	54x49,5x51,5 cm.
			1956/1957

- |     |                             |      |                           |
|-----|-----------------------------|------|---------------------------|
| (V) | - Volumeregelaar            | (VS) | - Verticale stabiliteit   |
| (C) | - Contrastregelaar          | (HS) | - Horizontale stabiliteit |
| (H) | - Helderheidsregelaar       | (K)  | - Kanaalkiezer            |
| (T) | - Toonregelaar              | (F)  | - Fijnafstemming          |
| (M) | - Spraak-muziekafschakelaar | (BH) | - Beeldhoogte             |
| (S) | - Systeemafschakelaar       | (VL) | - Verticale lineariteit   |
| (N) | - Netschakelaar             |      |                           |

### BLOKSCHEMA



S	56	55.	A.	H.	B. G. I.	J.	K.	C. L.	M.	P.	N.	66.67.	O.	D.	40.40m15142.436465E.626346.47484950.6061F.44.45.	17.
C	184.	58.	188.170.	169.170.	171.172.143.	1.	171.172.143.	54.87.88.	149.	169.132.	46.175.152.164.	153.43.	150.47.	189.187.55.145.	54.57.52.57.48.51.164.169.	
R								203.	163.							



\* C175  
 Niet in apparaten met  
 43cm beeldbuis  
 Ne pas dans les appareils  
 avec tube image de 43cm  
 Nicht in Geräte mit  
 43cm Bildröhre

TRIMMEN

Geluid M.F.

F.M. gedeelte

Buisvoltmeter (bereik -3V) over C38 aansluiten.  
 Negatieve spanning van ca. 4 Volt over C24 aansluiten (+ aan chassis).  
 Ongemoduleerd H.F. signaal van 5,5 MHz aan S35/R95 toevoeren.  
 Drukttoets "625" indrukken.  
 Regel S15, S14, S10, S9 en S8 af op maximum uitslag van de meter.  
 Ongemoduleerd signaal van 5,5 MHz aan X6/C80 toevoeren.

Tempen (1500 Ω + 1500 pF in serie)	Trim	Uitslag meter	Meter aansluiten over/aan
S10	S11	max.	C38
S11	S10		
C23/S32	S9		
S9	S8		
	S15	nul	R36/SK1f

Controle van de doorlaatkromme:

Oscillograaf op R36/SK1f aansluiten.  
 H.F. signaal van 5,5 MHz (400 kHz zwaai; 50 Hz) aan S32/S35.

Controle van de gevoeligheid:

Signaal 5,5 MHz, zwaai 16 kHz frequentie 1000 Hz, sterkte 20mV, toevoeren aan C80/S32.  
 Negatieve spanning over C24 verwijderen.  
 L.F. signaal op de top van R40-R41 moet groter zijn dan 450mV.

A.M. gedeelte

Signaal van 33,4 MHz (30% AM gemoduleerd) toevoeren aan het meetpunt "M" van de kanalenkiezer.  
 Buisvoltmeter (bereik 3 V) aansluiten tussen R24/SK1f en chassis.  
 Toets "625B" indrukken.  
 Negatieve spanning van ca. 3 V over C4 aansluiten (+ aan chassis).  
 Kanalenkiezer op een leeg kanaal of tussen twee kanalen in zetten.  
 Trim S6, S4 en S2 op maximum uitslag van de meter.  
 Toets "819F" indrukken, signaalfrequentie 27,75 MHz.  
 Trim S7, S5, S3 en S7 op maximum uitslag van de meter.

Controle gevoeligheid:

Negatieve spanning over C4 verwijderen, volume-regelaar op maximum.  
 Voor een H.F. signaal 30% AM gemoduleerd en sterkte 20 μV meet de output groter dan 50 mV zijn (6,9 V over S17 + S18, now) voor 625B en 819B als voor 819F.

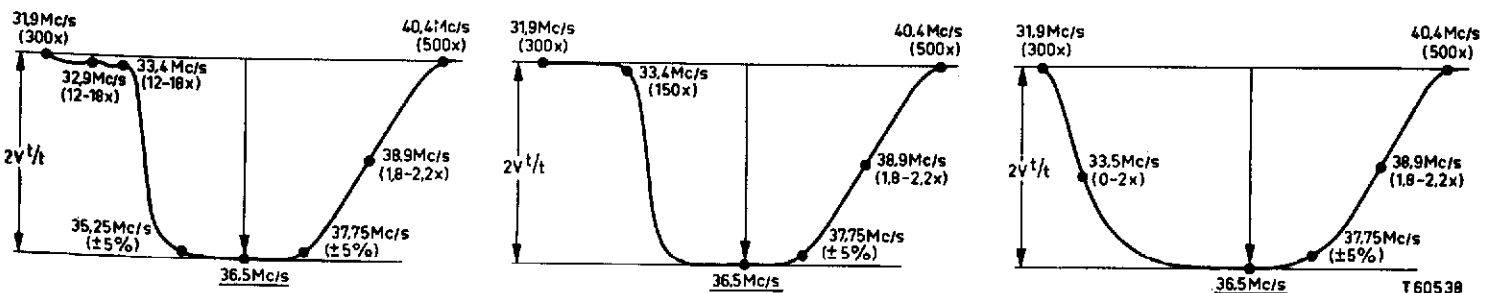
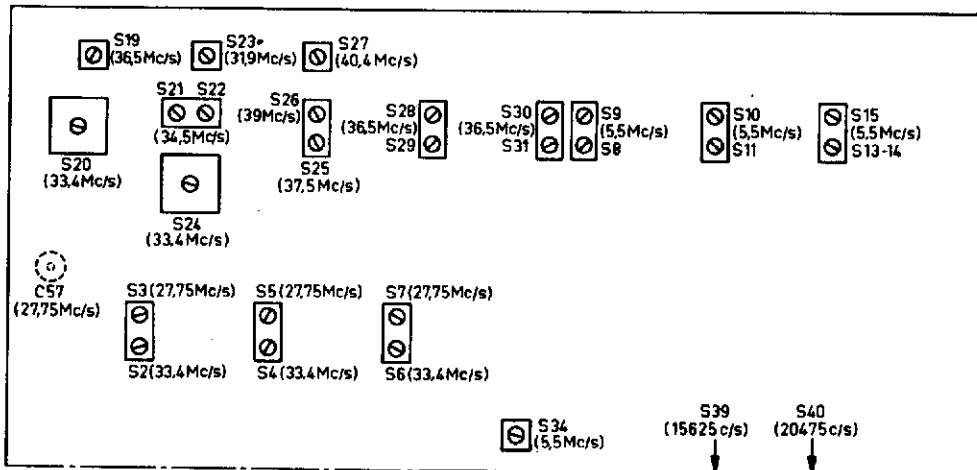
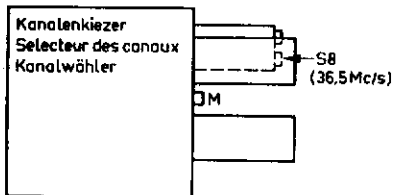
Beeld M.F.

Spanningsbron van ca. 3 Volt over R122 aansluiten (- aan R121/R122).  
 2E4 en 6B18 met chassis verbinden. Kanalenkiezer op een leeg kanaal of tussen twee kanalen in zetten.  
 Een filter van 600 Ω en 1500 pF tussen S36/SK2d en chassis aanbrengen (condensator aan chassis).  
 Sluit de buisvoltmeter (bereik 3 V) aan over de condensator van 1500 pF.  
 Een AM gemoduleerd signaal aan het meetpunt van de kanalenkiezer toevoeren.  
 Toets "625" indrukken.

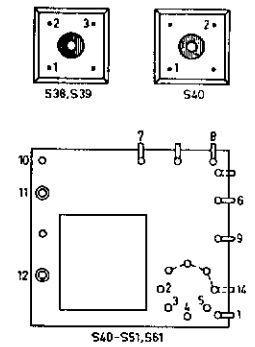
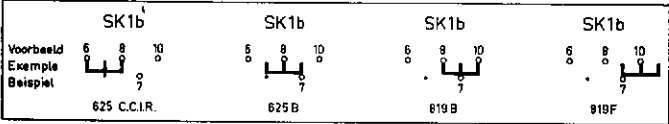
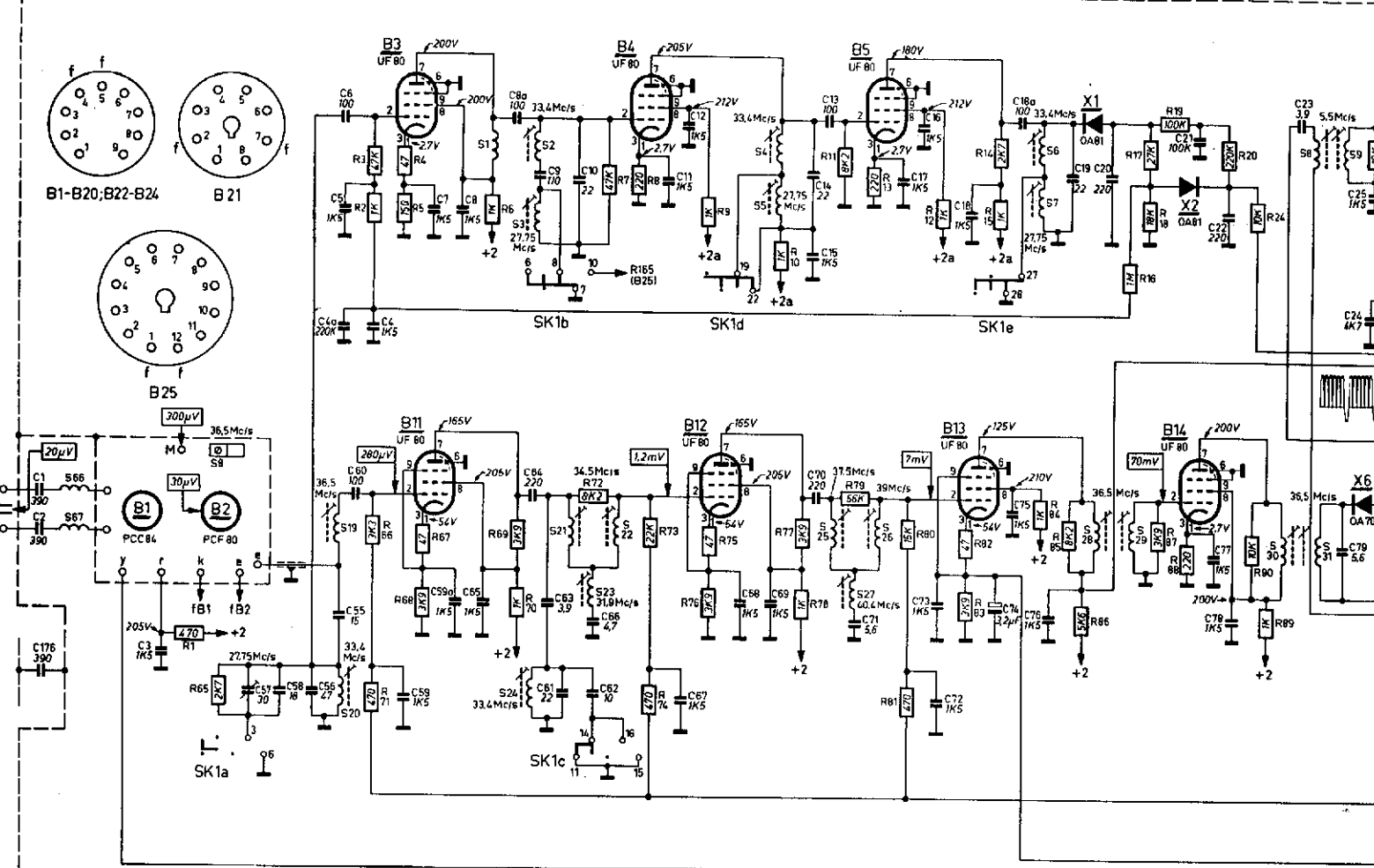
Demp 1000 Ω + 1500 pF	Frequentie	Trim	Meter uitslag
S30	36,5 MHz	S31	Max.
		S30	
		S29	
		S28	
S25	40,4 MHz	S27	Min.
	39 MHz	S26	Max.
S26	37,5 MHz	S25	
	S21	31,9 MHz	S23
S22		34,5 MHz	S22
	S21		
Kern 50 kanalenkiezer uitdraaien	40,4 MHz	S27	Min.
	31,9 MHz	S23	
	33,4 MHz	S20	
S19	36,5 MHz	S19	Max.
	33,4 MHz	S20	Min.
S19	36,5 MHz	S8 kanalenkiezer	Max.
	Toets "625B" indrukken		
	33,4 MHz	S24	Min.

Controle van de doorlaatkromme:

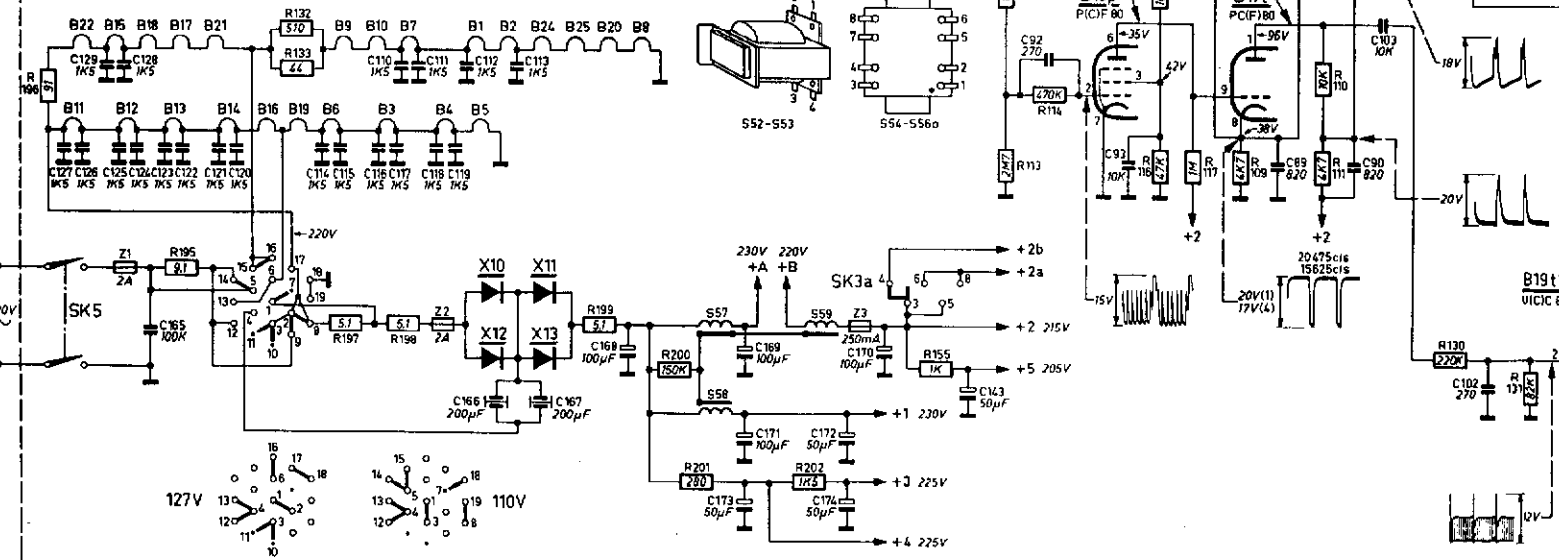
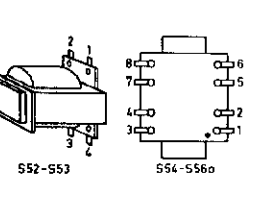
Negatieve spanning van 3 V over R122 aansluiten (- aan R121/R122).  
 Oscillograaf aansluiten tussen 2 en 3R15.  
 H.F. signaal van 36 MHz (zwaai 10 MHz; 50 Hz) aan meetpunt "M".  
 Fig. 1 geeft de doorlaatkromme voor "625", fig. 2 voor "625B" en "819B", fig. 3 voor 819F.

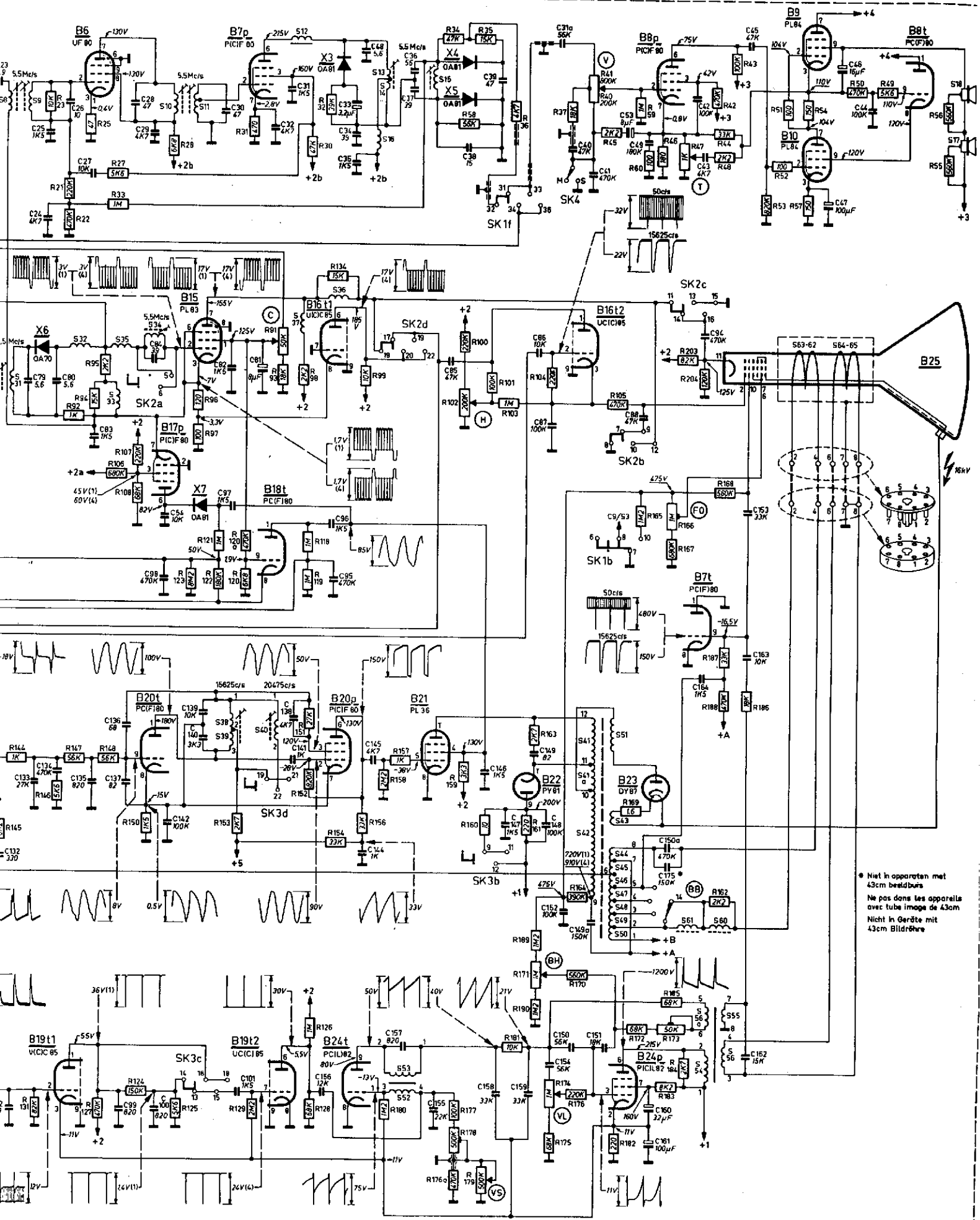






System-Système System	Lijnen Lignes Zeilen	Modulatie-Modulation		Afstand tussen geluid-en beelddraaggolf Distance entre port. sonnet port.image Abstand zwischen Ton- und Bildträger
		Beeld-Image-Bild	Geluid-Son- Ton	
1 Europees-Européen- Europaisch	625	Negatieve-Negative Negatif	F.M.	5.5 Mc/s
2 Belgisch I - Belge I	625	Positieve-Positive Positif	A.M.	5.5 Mc/s
3 Belgisch II - Belge II	819	Positieve-Positive Positif	A.M.	5.5 Mc/s
4 Frans-Français Französisch	819	Positieve-Positive Positif	A.M.	11.15 Mc/s
	SK3b+d	SK2b+c+d-SK3c	SK1f-SK3a	SK1a+b+c+d+a-SK2a

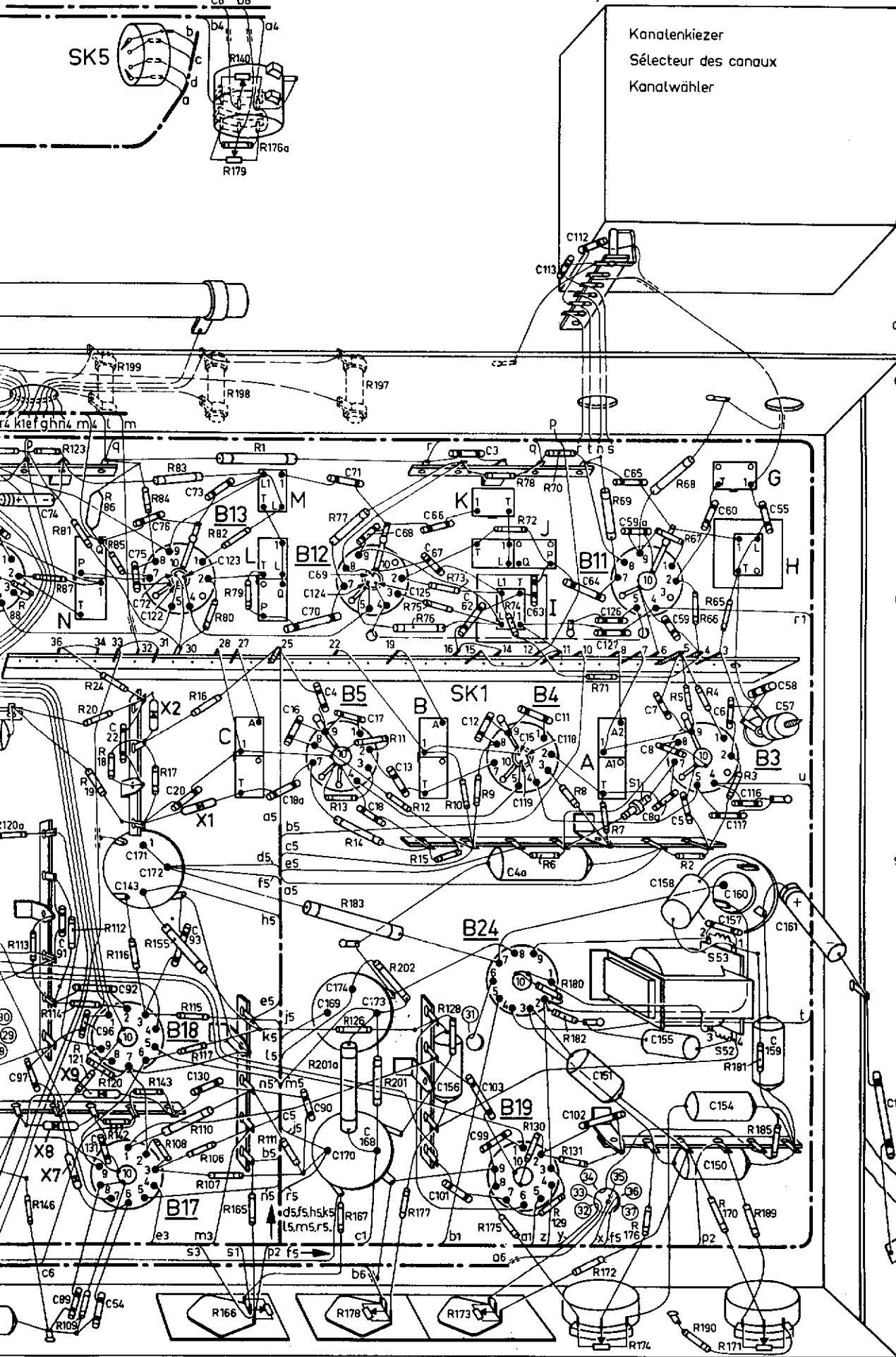




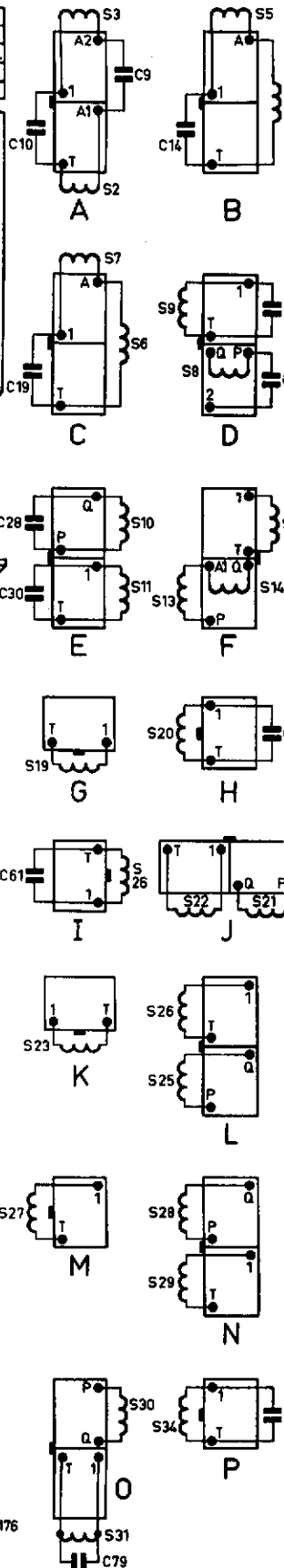
• Niet in apparaten met 43cm beeldbuis  
 Ne pas dans les appareils avec tube image de 43cm  
 Nicht in Geräte mit 43cm Bildröhre



N.	L.	M.	B.	K.	J.	I.	A.	1.	53.	52.	G.	H.
21, 74,	72, 22, 75, 122, 76, 20, 73, 123,	18a, 76, 70, 124, 69, 4,	71, 17, 18, 68, 13, 125, 66, 67, 62, 12, 3,	119, 15, 63, 113, 11, 118, 112, 64, 126, 127, 59a, 65, 8a, 87, 59, 5, 60, 6, 117, 116, 55, 58, 57,	97, 89, 91, 131, 96, 54, 92, 143, 171, 172, 93, 130,	90, 169, 174, 170, 168, 173,	156, 101, 99, 103, 4a,	102, 151,	155, 158,	157, 150, 154, 160,	159, 161,	176,
120a, 89, 87, 81, 123, 24, 20, 19, 86, 18, 85, 19, 84, 17, 83, 16, 80, 82, 19, 81, 79, 140, 176a,	77, 13, 14, 197, 11,	75, 76, 12, 73, 10,	9,	74, 78, 72, 70,	8, 71, 7, 69,	68, 5, 67, 66, 4, 65,	3,					
113, 146, 114, 109, 121, 120, 112, 116, 142, 155, 13, 108, 115, 117, 110, 106, 107, 166, 165, 111, 201a, 126, 183, 167, 178, 201, 202, 177, 15, 128, 173,	175, 130, 6, 129, 180, 182, 131, 172,	176, 174,	2, 190,	170, 181, 171, 189, 185,								

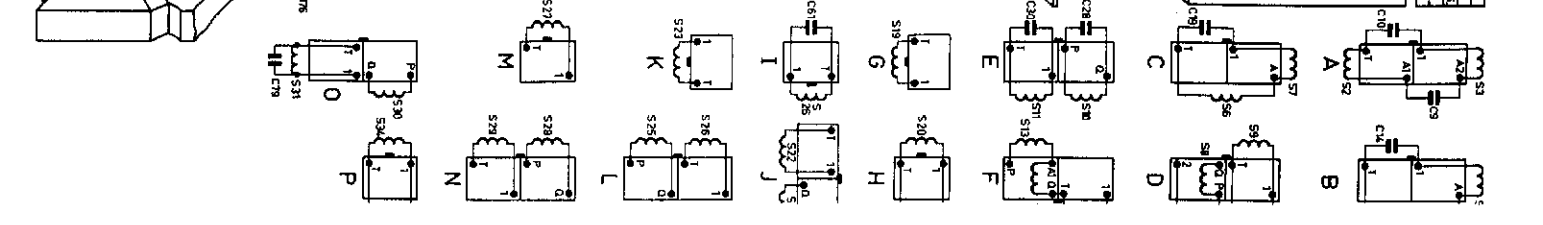
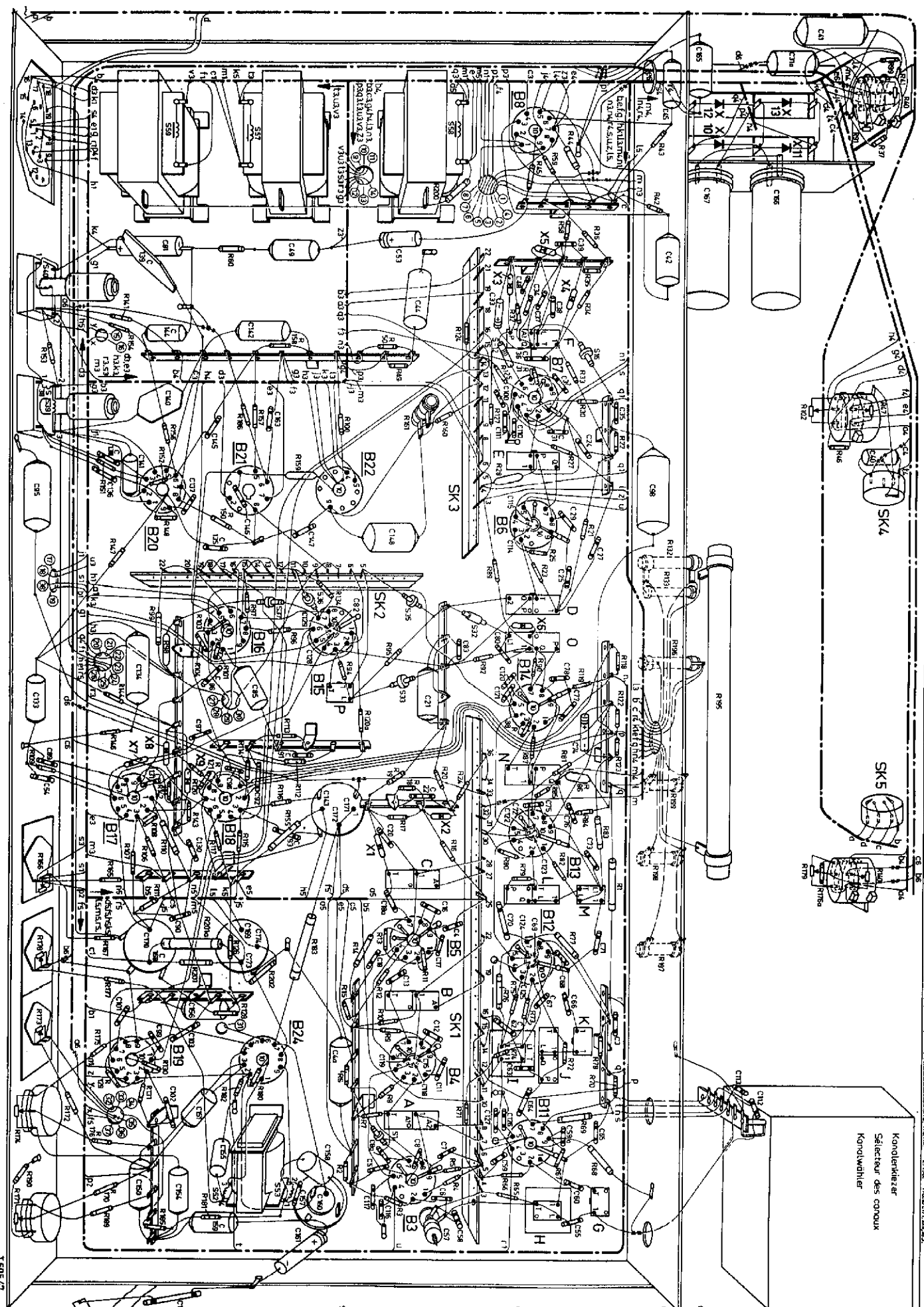


Kanalkiezer  
 Sélecteur des canaux  
 Kanalwähler

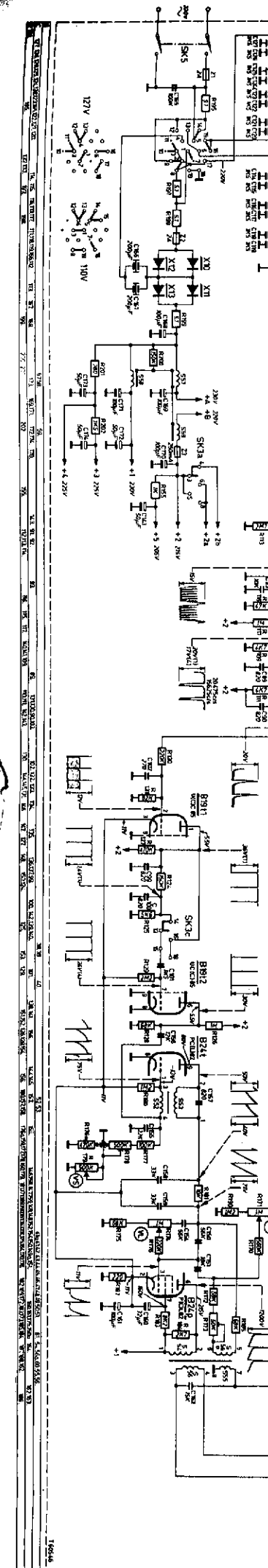
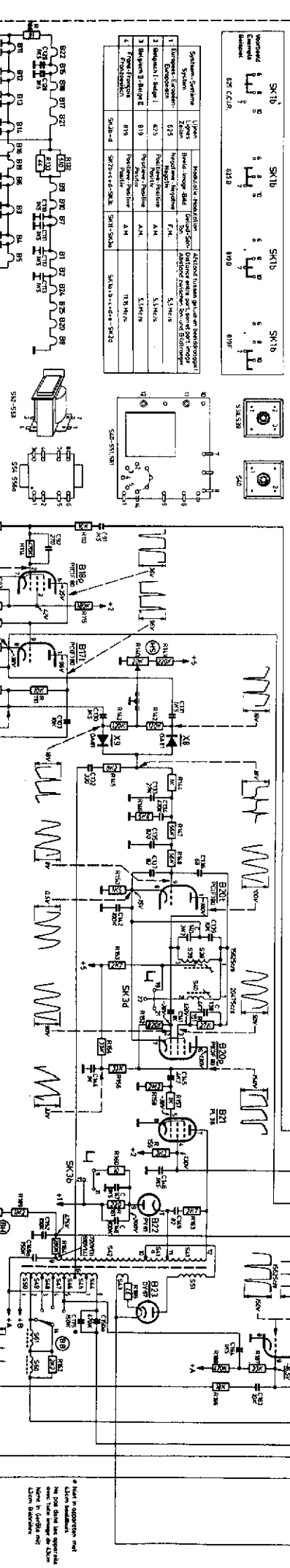
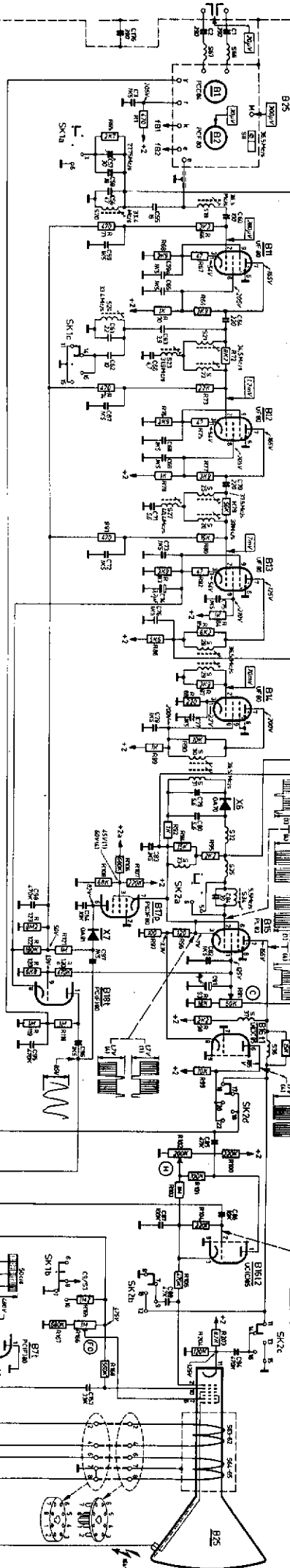
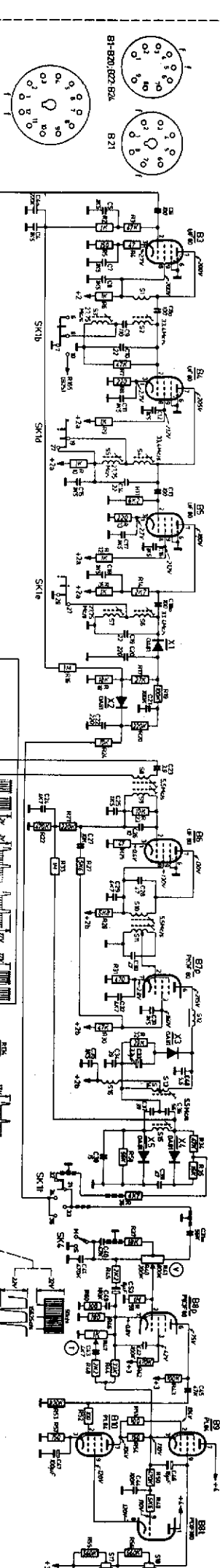




1	2	3	4	5	6	7	8	9	10	11	12	13	14	15	16	17	18	19	20	21	22	23	24	25	26	27	28	29	30	31	32	33	34	35	36	37	38	39	40	41	42	43	44	45	46	47	48	49	50	51	52	53	54	55	56	57	58	59	60	61	62	63	64	65	66	67	68	69	70	71	72	73	74	75	76	77	78	79	80	81	82	83	84	85	86	87	88	89	90	91	92	93	94	95	96	97	98	99	100
---	---	---	---	---	---	---	---	---	----	----	----	----	----	----	----	----	----	----	----	----	----	----	----	----	----	----	----	----	----	----	----	----	----	----	----	----	----	----	----	----	----	----	----	----	----	----	----	----	----	----	----	----	----	----	----	----	----	----	----	----	----	----	----	----	----	----	----	----	----	----	----	----	----	----	----	----	----	----	----	----	----	----	----	----	----	----	----	----	----	----	----	----	----	----	----	----	----	----	-----



1 605 47

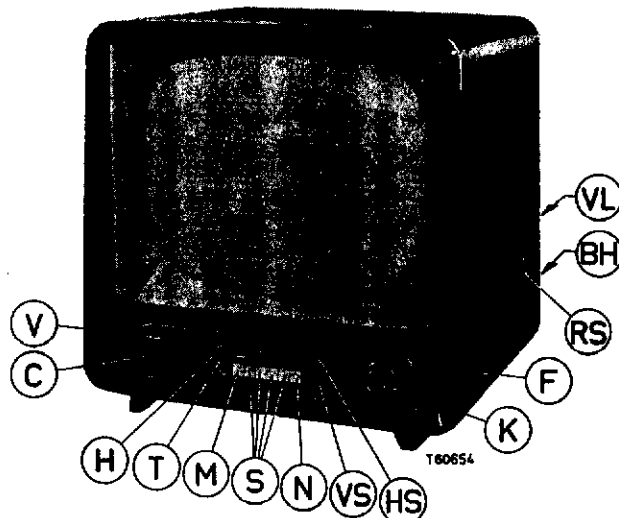


System	System	System	System
1. 6X4	6X4	6X4	6X4
2. 6X4	6X4	6X4	6X4
3. 6X4	6X4	6X4	6X4
4. 6X4	6X4	6X4	6X4

# PHILIPS SERVICE

## DOCUMENTATIE voor de televisieontvanger

17 TX 170 A-04  
17 TX 170 A-05



### SPECIFICATIE.

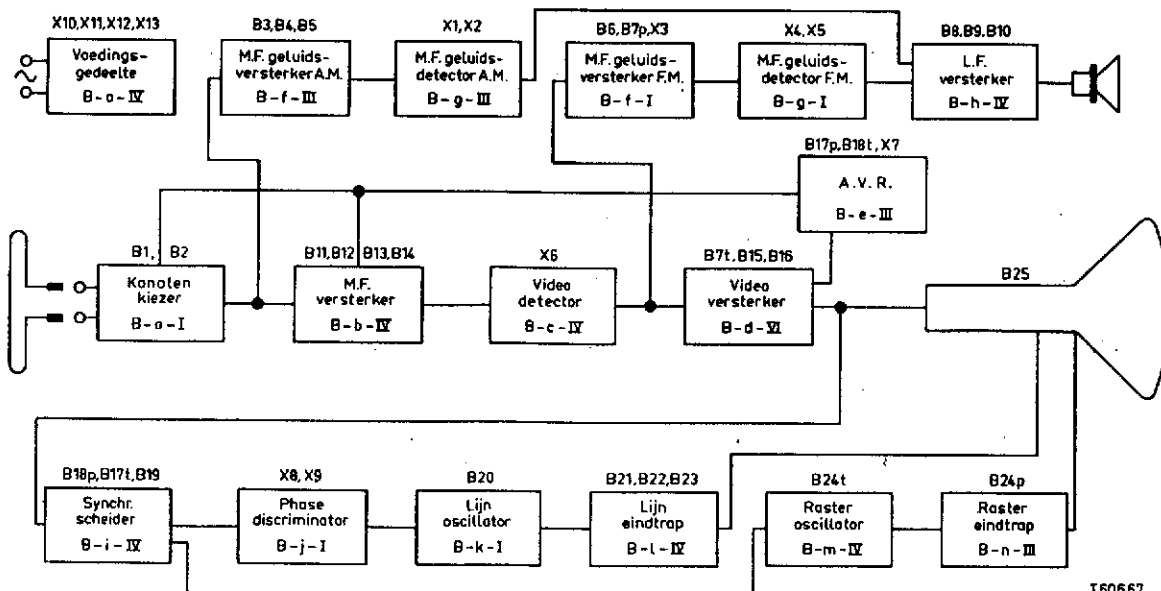
Geschikt voor de ontvangst van senders werkende volgens de Gerber, Belgische en Franse normen.  
Voor het Gerber systeem, geluid volgens het interdraaggolf systeem, voor de overige 3 normen geluid volgens het systeem gescheiden beeld en geluid.  
Beeldbuis met statische focussing en afbuigingshoek van 90°. Laagfrequent deel zonder uitgangstransformator, continue regeling voor de hoge tonen en spraak-musiek schakelaar.

Kanaalkiezer met oecode ingang.

Kanaal E2	: 47 - 54 MHz	Antennes aanpassing	: 300 Ω
Kanaal E3	: 54 - 61 MHz	Beeld M.F.	: 38,9 MHz
Kanaal E4	: 61 - 68 MHz	Geluid M.F. Gerber norma	: 5,5 MHz
Kanaal E5	: 174 - 181 MHz	Geluid M.F. Belg. normen	: 33,4 MHz
Kanaal E6	: 181 - 188 MHz	Geluid M.F. Franse norma	: 27,75 MHz
Kanaal E7	: 188 - 195 MHz	Beeldbuis	: AW 45-90
Kanaal E8	: 195 - 202 MHz	Luidspreker	S17 : AD 2500 CZ
Kanaal E9	: 202 - 209 MHz		S18 : AD 3700 AM
Kanaal E10	: 209 - 216 MHz	Zekeringen	: 2A, 2A, 250 mA
Kanaal E11	: 216 - 223 MHz	Netspanning	: 110, 127, 220 V.
Kanaal F8+8a	: 174 - 188 MHz	Verbruik	: 170 Watt
Kanaal Reserve		Seizoen	: 1957/1958.

V	- Volumeregelaar	VS	- Verticale stabiliteit
C	- Contrastregelaar	HS	- Horizontale stabiliteit
H	- Helderheidsregelaar	K	- Kanaalkiezer
T	- Toonregelaar	F	- Fijnafstemming
M	- Spraak-musiekschakelaar	RS	- Reliëf-schakelaar
S	- Systeemschakelaar	BH	- Beeldhoogte
N	- Netschakelaar	VL	- Verticale lineariteit

### BLOKSCHEMA



T60667



**ELEKTRISCHE SINGELIJST.**

De waarden van alle onderdelen staan in het principe schema vermeld. In de stuklijst zijn alleen niet gestandaardiseerde onderdelen genoemd. Voor de niet vermeldde onderdelen zie het boekje met de codenummers van de standaard onderdelen.

S1	A3 114 59	S30	C46	16	UF	AC 512 7/16	B1	PC84
S2		S31	C139	10000	PF	905/10K	B2	PCF80
S3		C140	C140	3300	PF	905/3K3	B3	UF 80
S4	A3 128 14	C143	C143	50	UF		B4	UF 80
S5		C171	C171	100	UF	913/L100+50+50	B5	UF 80
S6		C172	C172	50	UF		B6	UF 80
S7	A3 128 15	C160	C160	32	UF	AC 5308/32	B7	PCF80
S8		C165	C165	0.1	UF	906/R100K	B8	PCF80
S9		C186	C186	200	UF	AC 5953/200	B9	PL 84
S10		C187	C187	200	UF	AC 5953/200	B10	PL 84
S11	A3 128 16	C168	C168	100	UF	913/L100+100	B11	UF 80
S12		C170	C170	100	UF		B12	UF 80
S13		C189	C189	100	UF	913/L100+50+50	B13	UF 80
S14		C173	C173	50	UF		B14	UF 80
S15		C174	C174	50	UF		B15	PL 85
S16		S41-S51	R28	6.8	kn	48 767 05/5K3	B16	UC85
S17		S81	R40	200	kn	E 099 BG/AP17+06	B17	PCF80
S18		C149	R41	800	kn		B18	PCF80
S19	A3 128 18	C149a	R91	50	kn		B19	UC85
S20		R163	R47	1	kn	E 099 BG/AB31+10	B20	PCF80
S21	A3 802 15	S51	R102	200	kn		B21	PL 36
S22		S52	R86	5.6	kn	48 767 05/5K3	B22	ZI 81
S23		S53	R98	2.2	kn	48 767 05/2K2	B23	DI 87
S24	A3 127 22	S54	R120	50	kn	B8 315 00P/50K	B24	PC182
S25		S55	R132	510	kn	B8 300 32B/510E	X10	AI 290 Y 300
S26	A3 112 26	S56	R133	44	kn	49 379 53	X11	AI 290 Y 300
S27	A3 128 05	S56a	R140	20	kn	E 099 BE/AB05+12	X12	AI 290 Y 300
S28		S57	R179	500	kn		X13	AI 290 Y 300
S29	A3 128 10	S58	R159	2.2	kn	48 767 05/3K5	Z1	974/2000
S30		S59	R161	220	kn	48 768 05/300E	Z2	974/2000
S31	A3 128 06	S60	R166	1	kn	B8 315 00P/1M	Z3	974/250
S32		S62	R173	50	kn	B8 315 00P/50K	Z4	974/7200
S33	A3 128 12	S63	R178	500	kn	B8 315 00P/500K		
S34	A3 129 11	S64	R183	par. 8.2	kn	{ 900/18K		
S35		S65	R184	2.7	kn	VD 9011		
S36	A3 128 07	S66	R195	9.1	kn	48 807 10/9E		
S37	A3 128 13	S67	R196	91	kn	B8 300 32B/91E		
S38		S68	R197	5.1	kn	B8 300 31B/5E1		
S39	A3 128 08	R92	R198	5.1	kn	B8 300 31B/5E1		
			R199	5.1	kn	B8 300 31B/5E1		
			R200	3par. 280	kn	900/820K		

**BELENGRIJK**

Bij reparaties aan het chassis moet men er op letten, dat deze geen spanning ten opzichte van aarde voert. Werkzaamheden met de beeldbuis moeten voorzichtig worden uitgevoerd; het dragen van een veiligheidsbril wordt dringend aangeraden.

De in het principeschema aangegeven spanningen zijn gemeten met een diodevoltmeter, waarbij het apparaat normaal is ingesteld echter met contrast maximaal en helderheid minimaal. Geen signaal op de antenne. De spanningen waar- bij het cijfer 1 staat, zijn gemeten in de stand "625", die waarbij het cijfer 4 staat zijn gemeten in de stand "919p". De overige spanningen zijn alle in de stand "625" gemeten.

Oscillogrammen zijn gemeten met een normaal ingesteld beeld. Daarna de contrastregelaar zodanig instellen tot er op het rooster van de video eindbuis een spanning van 3 V top-top staat.

Oscillogrammen met het cijfer 1 er achter zijn gemeten in de stand "625"; die met het cijfer 4 zijn gemeten in de stand "919p".

Alle overige oscillogrammen zijn gemeten in de stand "625". Voorzichtig met het meten in de lichtjijdbasischakeling in verband met de hoge spanningen die daar optreden.

**INSTELLINGEN**

- Focussering**  
De focussering is al bijna geheel ingesteld; met de potentiometer R166 kan de focussering nog bijgeregd worden.
- Centrering**  
Achter op de deflexie unit ziet men twee beweegbare ovale platen. Met de ene plaat kan men het beeld naar links en naar rechts, met de ander naar boven en beneden laten schuiven.
- Beeldbreedte**  
Deze is in stappen instelbaar. Op de lijntransformator ziet men een zwarte knop. Deze knop eerst indrukken en daarna draaien. De schakelaar heeft 4 standen.

**4. Masterfrequentie (R178).**  
Zet de knop voor verticale stabiliteit in de middenstand. Voer aan de antenneklemmen een signaal van een zender of beeldgenerator toe. R178 zodanig instellen tot het beeld stillaast.

**5. Verticale lineariteit.**  
Deze wordt normaal ingesteld met R174. De lineariteit van de bovenste 3 cm van het beeld kunnen worden bijgeregd met R173, echter moet het beeld eerst normaal met R174 zijn ingesteld.

Geluid M.F.

F.M. gedeelte

Buisvoltmeter (bereik -3V) over C38 aansluiten.  
 Negatieve spanning van ca. 4 Volt over C24 aansluiten (+ aan chassis).  
 Ongemoduleerd H.F. signaal van 5,5 MHz aan S35/R95 toevoeren.  
 Druktoets "625" indrukken.  
 Regel S15, S14, S10, S9 en S8 af op maximum uitslag van de meter.  
 Ongemoduleerd signaal van 5,5 MHz aan X6/C80 toevoeren.

Dempem (1500 Ω + 1500 pF in serie)	Trim	Uitslag meter	Meter aansluiten over/aan
S10	S11	max.	C38
S11	S10		
C23/S32	S9		
S9	S8		
	S15	nul	R36/SK1f

**Controle van de doorlaatkromme:**  
 Oscillograaf op R36/SK1f aansluiten.  
 H.F. signaal van 5,5 MHz (400 kHz zwaai; 50 Hz) aan S32/S35.  
**Controle van de gevoeligheid:**  
 Signaal 5,5 MHz, zwaai 16 kHz frequentie 1000 Hz, sterkte 20mV, toevoeren aan C80/S32.  
 Negatieve spanning over C24 verwijderen.  
 L.F. signaal op de top van R40-R41 moet groter zijn dan 450mV.

A.M. gedeelte

Signaal van 33,4 MHz (30% AM gemoduleerd) toevoeren aan het meetpunt "M" van de kanalenkiezer.  
 Buisvoltmeter (bereik 3 V) aansluiten tussen R24/SK1f en chassis.  
 Toets "625B" indrukken.  
 Negatieve spanning van ca. 3 V over C4 aansluiten (+ aan chassis).  
 Kanalenkiezer op een leeg kanaal of tussen twee kanalen in zetten.  
 Trim S6, S4 en S2 op maximum uitslag van de meter.  
 Toets "819F" indrukken, signaalfrequentie 27,75 MHz.  
 Trim S7, S5, S3 en C57 op maximum uitslag van de meter.

Controle gevoeligheid:

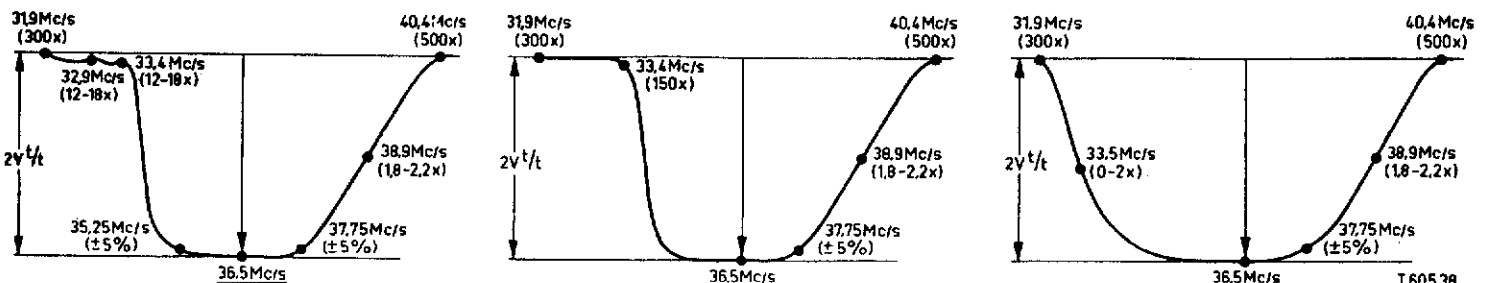
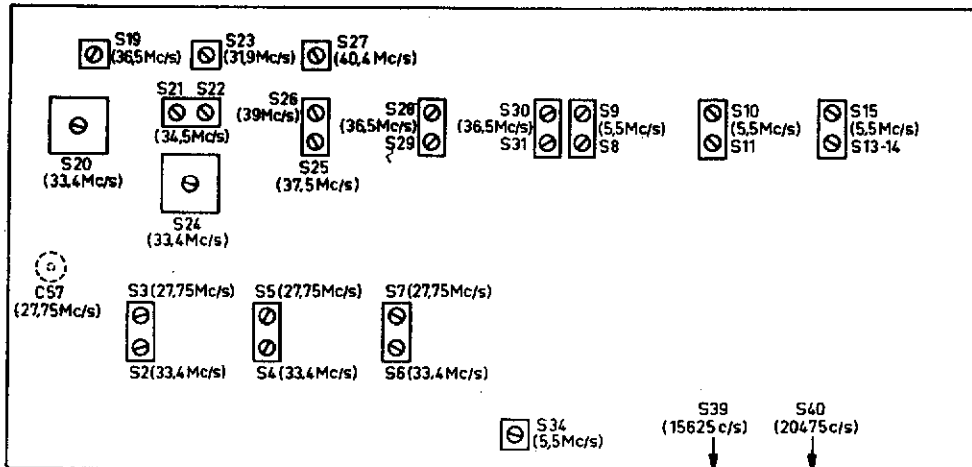
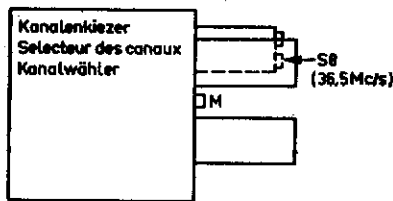
Negatieve spanning over C4 verwijderen, volumeregelaar op maximum.  
 Voor een H.F. signaal 30% AM gemoduleerd en sterkte 200 μV moet de output groter dan 50 mV zijn (6,9 V over S17 + S18) zowel voor 625B en 819B als voor 819F.

Beeld M.F.

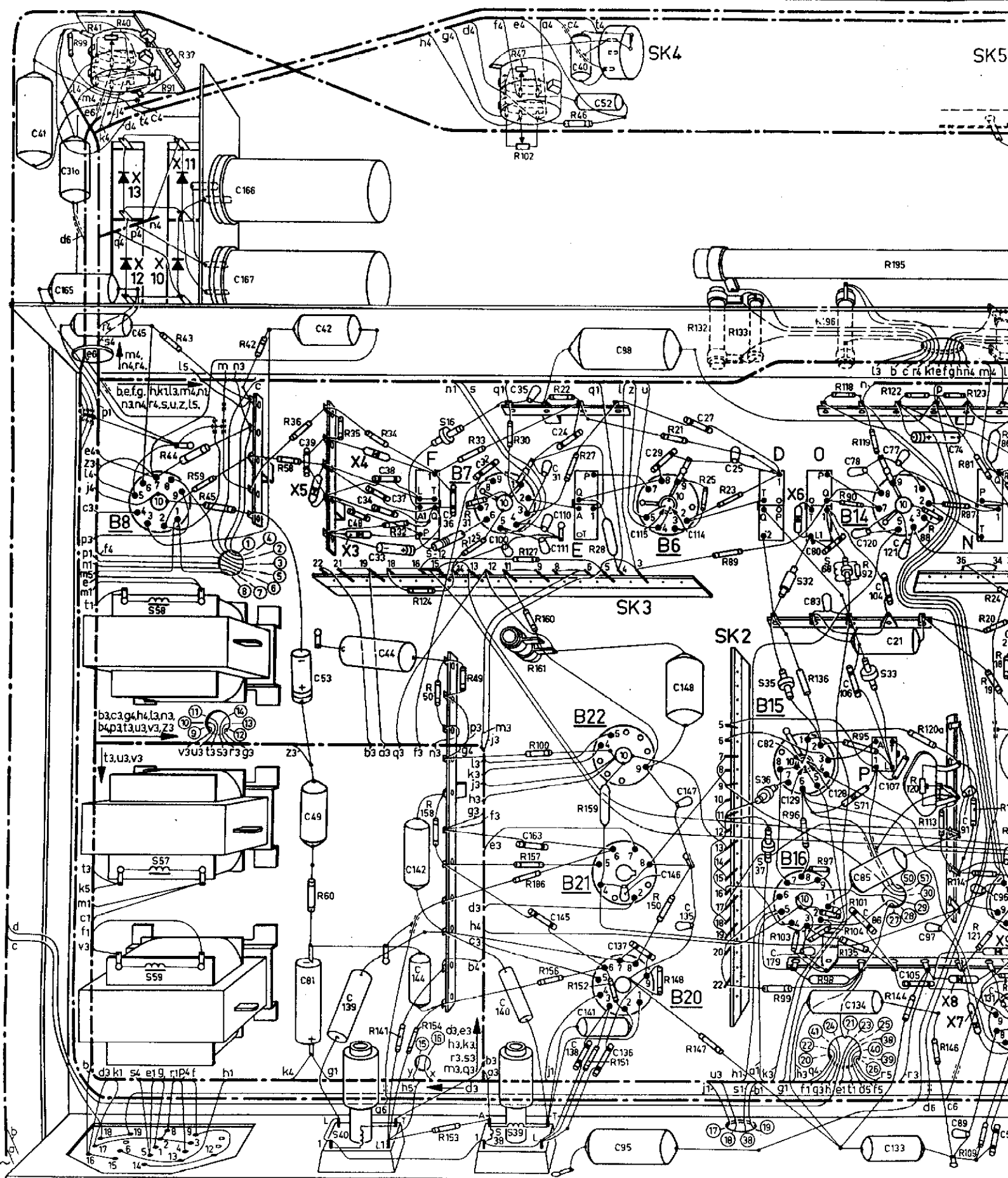
Spanningsbron van ca. 3 Volt over R122 aansluiten (- aan R121/R122).  
 2B4 en 6B18 met chassis verbinden. Kanalenkiezer op een leeg kanaal of tussen twee kanalen in zetten.  
 Een filter van 5000 Ω en 1500 pF tussen S36/SK2d en chassis aanbrengen (condensator aan chassis).  
 Sluit de buisvoltmeter (bereik 3 V) aan over de condensator van 1500 pF.  
 Een AM gemoduleerd signaal aan het meetpunt van de kanalenkiezer toevoeren.  
 Toets "625" indrukken.

Demp 1000 Ω + 1500 pF	Frequentie	Trim	Meter uitslag
S30	36,5 MHz	S31	Max.
S31		S30	
S28		S29	
S29		S28	
	40,4 MHz	S27	Min.
S25	39 MHz	S26	Max.
S26	37,5 MHz	S25	
	31,9 MHz	S23	Min.
S21	34,5 MHz	S22	Max.
S22		S21	
	40,4 MHz	S27	Min.
	31,9 MHz	S23	
	33,4 MHz	S20	
Kern S8 kanalenkiezer uitdraaien	36,5 MHz	S19	Max.
	33,4 MHz	S20	Min.
S19	36,5 MHz	S8 kanalenkiezer	Max.
Toets "625B" indrukken			
	33,4 MHz	S24	Min.

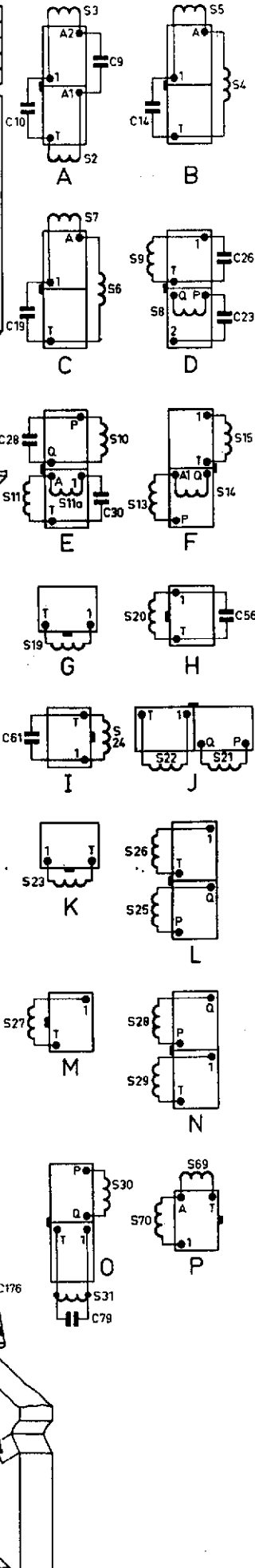
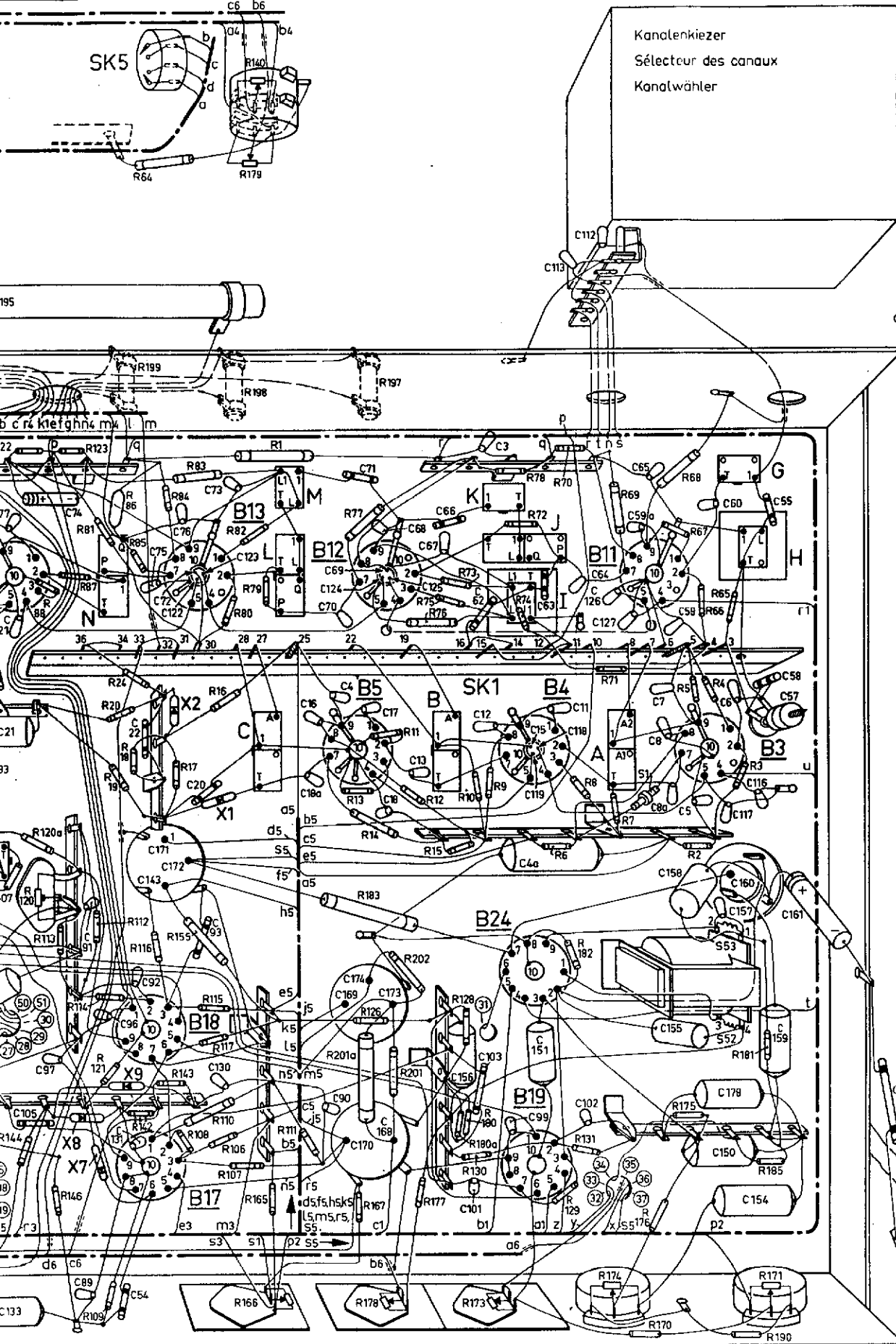
**Controle van de doorlaatkromme.**  
 Negatieve spanning van 3 V over R122 aansluiten (- aan R121/R122).  
 Oscillograaf aansluiten tussen 2 en 3B15.  
 H.F. signaal van 36 MHz (zwaai 10 MHz; 50 Hz) aan meetpunt "M".  
 Fig. 1 geeft de doorlaatkromme voor "625", fig. 2 voor "625B" en "819B", fig. 3 voor 819F.



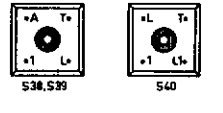
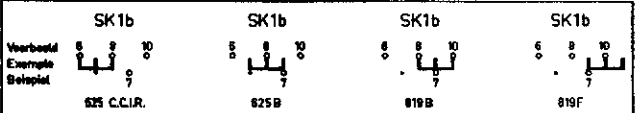
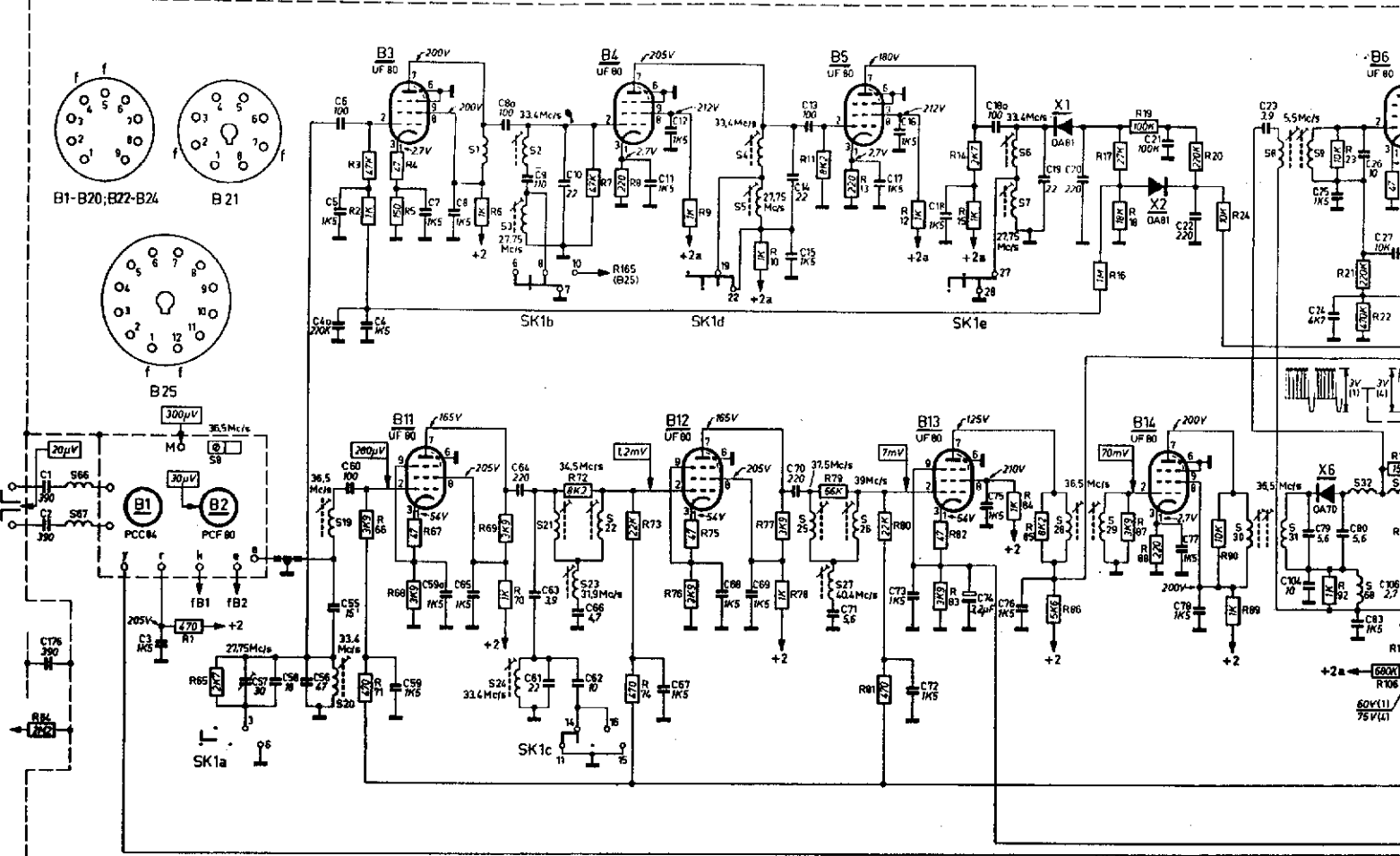
S	57,58,59.	40.	F 12, 16.	38,39.	E.	36, D, 35, 37, 32, 0, 68.	71.	33, P.	N.
C	41, 165, 310.	65.	166, 167.	39, 42, 53, 48, 34, 33, 38, 37, 44.	36.	32, 100, 35, 101, 111.	31, 24, 40.	52, 98, 115, 29.	148, 114, 27.
R	99, 41, 40.	91, 44, 37, 43, 59, 45.	42.	58, 36.	35.	34, 32, 124, 50.	31, 125, 33, 49.	30, 102, 47, 161, 160, 22, 46, 27, 28.	21, 132, 25, 23, 89, 133.
R			60.	141.	158, 154, 153.	157, 186, 100, 156.	152, 159, 151.	150, 148, 147.	99, 103, 96, 97, 98, 95, 101, 104, 135, 144, 120, 113, 146, 114, 109, 121, 64, 112.



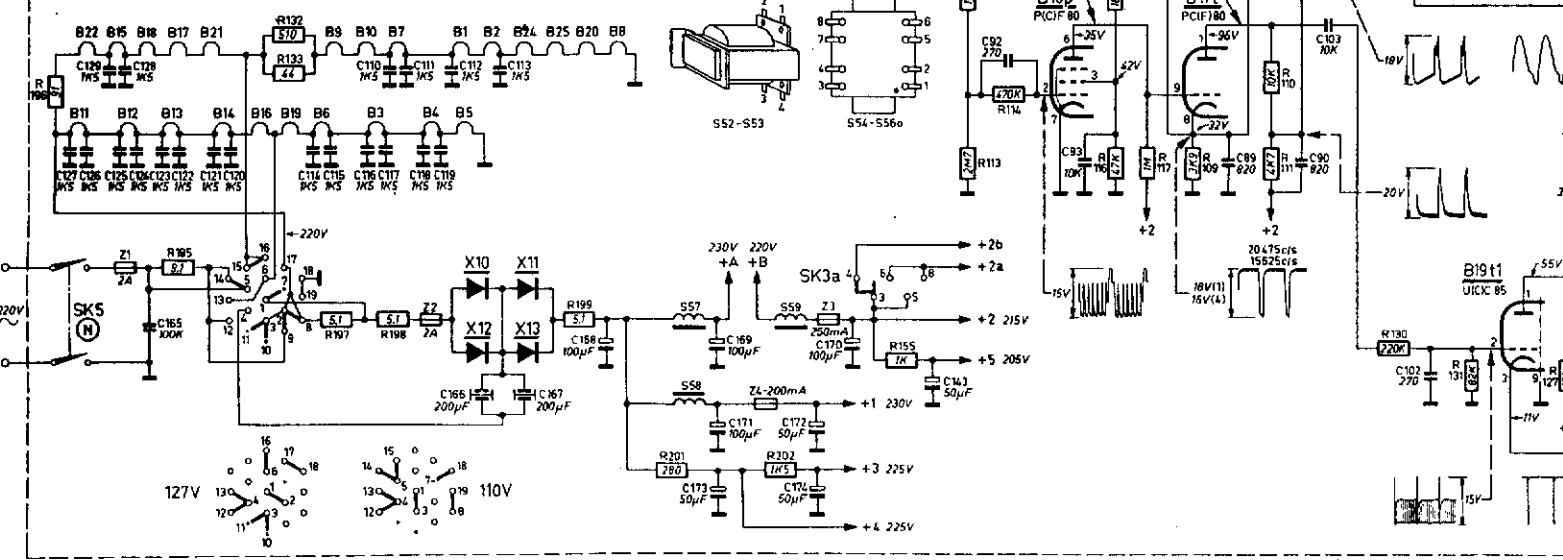
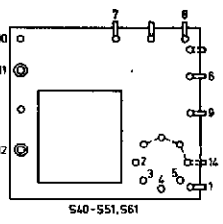
P	N	L	M	B	K	J	I	A	I	53	52	G	H
77104,21	74	77 22,75,122,76,20,73	123	18a,16,70,124,69,4	71 17,18,68,13,125,66,67	62,12,3	119,15,63,113,111,108,112,64,126,127,59a,65,8c	82,59,5,60,63,117,16	55,58,57				
133,307,105,97,89,91,131,96,54,92,143,171,172,93	130			90,169,174,170,168,173	156,101,103,99,151,4a	102	155,15b	157,150,178,160,154,159,161	176				
2,195,120a,88,87,81,123,74,20,19,86,18,85,199,84,178,3,16,80,82,198,179,91,40				77,13,14, 192,11, 75,76,12,73,10	9, 7a, 78,72, 70	8, 71, 7, 69	66,5,67,66,4,65	3					
4,4,120,113,146,112,109,121, 64,112,116,127,155,143,108,115,117,110,106,102,86,165,111,201a,126,183,167,178,201,202,177,15,128,130,173,160,180a,175,6,129,182,131, 174,176,170,180,2,175, 181,171, 185,190													



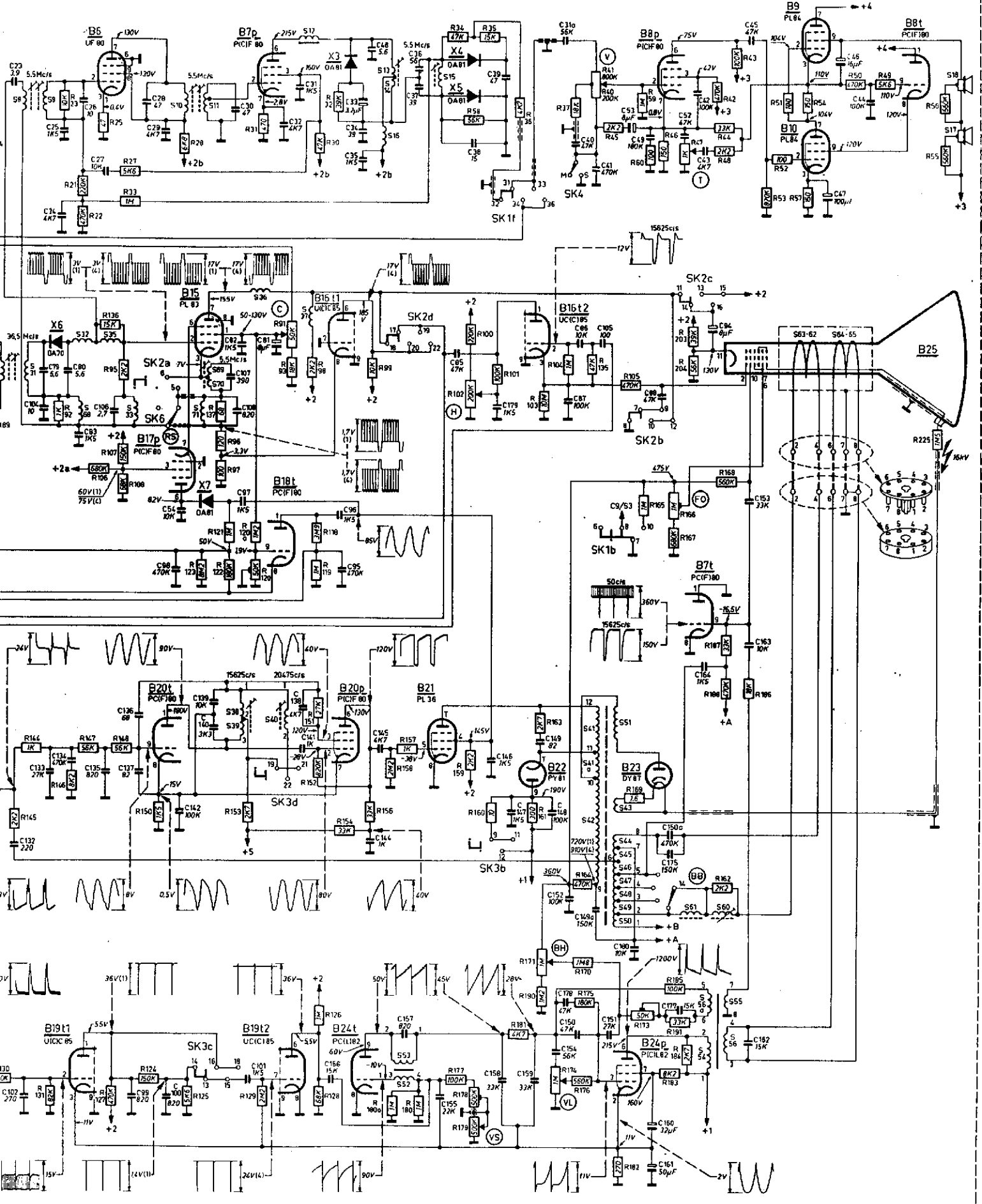




System-Systeme System	Lijnen Lignes Zetaten	Modulatie-Modulation		Afstand tussen geluid- en beeldstraling Distance entre part son et part image Abstand zwischen Ton- und Bildstrahler
		Beeld-Image-Bild	Ton-Son-Ton	
1 Europees-Européen-Europäisch	625	Negatieve-Negative	F.M.	5,5 Mc/s
2 Belgisch I - Belge I	625	Positieve-Positive	A.M.	5,5 Mc/s
3 Belgisch II - Belge II	819	Positieve-Positive	A.M.	5,5 Mc/s
4 Frans-Français-Französisch	819	Positieve-Positive	A.M.	11,15 Mc/s
	SK3b+d	SK2b+c+d-SK3c	SKY-SK3a	SK1a+b+c+d+e-SK2a



0	31	9	32,68	35	33	10	71	11,69,70	36	37,12	13,14,36	15	310,87,86,40,105,41	53,49	88	57	42,43	94	45	153	67,63	64,65	17,86					
22	104	79,74	25,80	83,26,71	106	28,29	54	87,107,97,103,88,1	37	31	73,74,25,95,96	48	36,37	85	38	39	178	310,87,86,40,105,41	53,49	88	57	42,43	94	45	153	67,63	64,65	17,86
89	71,73	92,22,136	95,25,106,27,33,107,108	123,28,113,196,97,21,122,120,120,31	91,91	96,19,18	30,32	99	34,102,58,100,35	101	36,103	104,37	135	40,41	45,105,60,59,48,163,166,167,47,203,204,44	48,47,168	43	515	152,57	54	10	49	275	55,56				



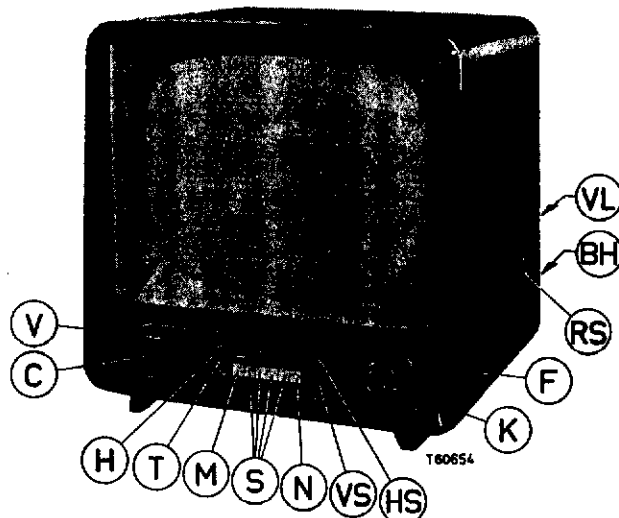
02,112,113,134	195	136,137,99	100,142,139,140	101	138,141,156	144,145,157	155	154,146,147,153,143,148,152,178,154,150,149,151,180	160,161,175,150,177,164	162,163
142,145,151,146	147,127,148	150,174	125	153,129	151,152,126,26154,180,156	180,151,158	176,159,177,178,179,160,181,177	190,161,157,174,175,164,170,176	182,169,173,183,191,165,164	187,188,162

# PHILIPS SERVICE

## DOCUMENTATIE

voor de televisieontvanger

17 TX 170 A-04  
17 TX 170 A-05



### SPECIFICATIE.

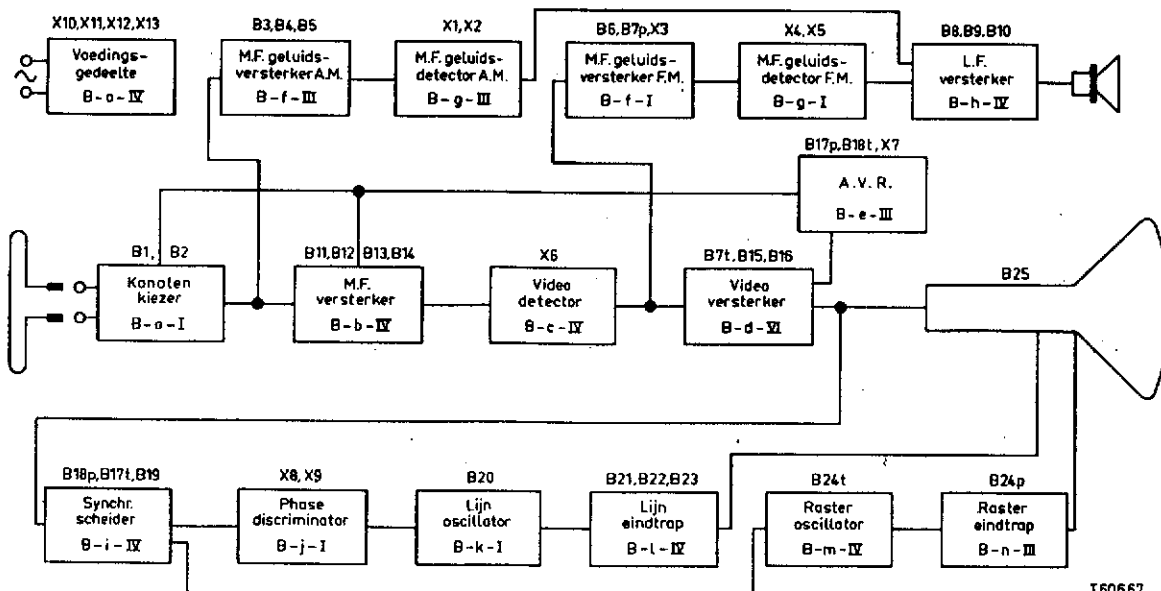
Geschikt voor de ontvangst van senders werkende volgens de Gerber, Belgische en Franse normen.  
Voor het Gerber systeem, geluid volgens het interdraaggolf systeem, voor de overige 3 normen geluid volgens het systeem gescheiden beeld en geluid.  
Beeldbuis met statische focussing en afbuigingshoek van 90°. Laagfrequent deel zonder uitgangstransformator, continue regeling voor de hoge tonen en spraak-musiek schakelaar.

Kanaalkiezer met oecode ingang.

Kanaal E2	: 47 - 54 MHz	Antennes aanpassing	: 300 $\Omega$
Kanaal E3	: 54 - 61 MHz	Beeld M.F.	: 38,9 MHz
Kanaal E4	: 61 - 68 MHz	Geluid M.F. Gerber norm	: 5,5 MHz
Kanaal E5	: 174 - 181 MHz	Geluid M.F. Belg. normen	: 33,4 MHz
Kanaal E6	: 181 - 188 MHz	Geluid M.F. Franse norm	: 27,75 MHz
Kanaal E7	: 188 - 195 MHz	Beeldbuis	: AW 45-90
Kanaal E8	: 195 - 202 MHz	Luidspreker	S17 : AD 2500 CZ
Kanaal E9	: 202 - 209 MHz		S18 : AD 3700 AM
Kanaal E10	: 209 - 216 MHz	Zekeringen	: 2A, 2A, 250 mA
Kanaal E11	: 216 - 223 MHz	Netspanning	: 110, 127, 220 V.
Kanaal F8+8a	: 174 - 188 MHz	Verbruik	: 170 Watt
Kanaal Reserve		Seizoen	: 1957/1958.

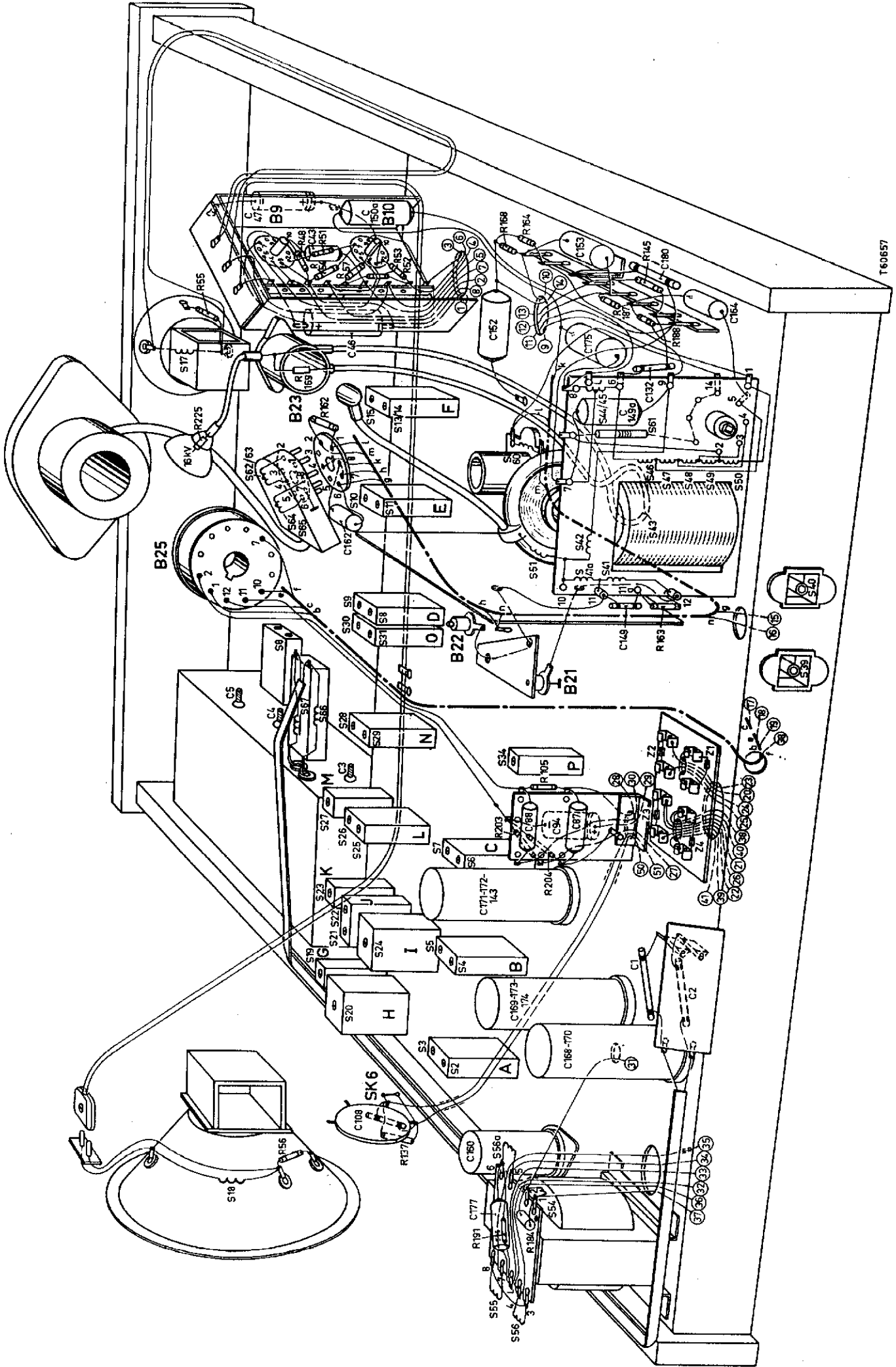
V	- Volumeregelaar	VS	- Verticale stabiliteit
C	- Contrastregelaar	HS	- Horizontale stabiliteit
H	- Helderheidsregelaar	K	- Kanaalkiezer
T	- Toonregelaar	F	- Fijnafstemming
M	- Spraak-musiekschakelaar	RS	- Reliëf-schakelaar
S	- Systeemschakelaar	BH	- Beeldhoogte
N	- Netschakelaar	VL	- Verticale lineariteit

### BLOKSCHEMA



T60667

S	56	55.	A	H.	B. G. I.	J.	K.	C. L.	M.	P.	N.	66.87.	O.	D.	42.176.151.142.53.84.65.62.63.46.47.48.49.80.81.61.44.45.	17.	
C	177.	180.	108.	168.170.	169.173.174.	2.	1.	17.172.143.	94.87.88.	94.9.	149.	149.	149.	149.	46.175.152.164.	160.153.43.	150.6.47.
R	184.191.	177.56.				204.		203.	105.	163.	163.	163.	163.	163.	188.187.155.145.54.51.52.53.48.51.76.4.76.8.		



**ELEKTRISCHE SINGELIJST.**

De waarden van alle onderdelen staan in het principe schema vermeld. In de stuklijst zijn alleen niet gestandaardiseerde onderdelen genoemd. Voor de niet vermeldde onderdelen zie het boekje met de codenummers van de standaard onderdelen.

S1	A3 114 59	S30	C46	16	UF	AC 512 7/16	B1	PC84
S2		S31	C139	10000	PF	905/10K	B2	PCF80
S3		C140	C140	3300	PF	905/5K3	B3	UF 80
C9	A3 128 14	C143	C171	50	UF	913/L100+50+50	B4	UF 80
C10		C172	C172	100	UF		B5	UF 80
S4		C160	C160	32	UF	AC 5308/32	B6	UF 80
S5	A3 128 15	C165	C165	0.1	UF	906/R100K	B7	PCF80
C4		C166	C166	200	UF	AC 5353/200	B8	PCF80
S35		C167	C167	200	UF	AC 5353/200	B9	PL 84
S6		C170	C170	100	UF	913/L100+100	B10	PL 84
S7	A3 128 16	C176	C176	100	UF		B11	UF 80
C19		C177	C177	50	UF	913/L100+50+50	B12	UF 80
S8		C174	C174	50	UF		B13	UF 80
S9	A3 127 46	R28	R28	6.8	kn	48 767 05/5K3	B15	PL 85
C23		R40	R40	200	kn	E 099 BG/AP17+06	B16	UC85
C26		R41	R41	800	kn		B17	PCF80
S10		R91	R91	50	kn		B18	PCF80
S11							B19	UC85
S11A	A3 128 18	S41-S51	R47	1	kn	E 099 BG/AB31+10	B20	PCF80
C28		S81	R102	200	kn		B21	PL 36
C30		S82	R86	5.6	kn	48 767 05/5K3	B22	ZI 81
S12	A3 802 15	S83	R98	2.2	kn	48 767 05/2K2	B23	ZI 87
S13		S84	R120	50	kn	B8 315 00P/50K	B24	PC182
S14	A3 127 22	S85	R132	510	kn	49 379 53	X10	AI 290 Y 300
S15		S86	R133	44	kn		X11	AI 290 Y 300
S16	A3 112 26	S86a	R140	20	kn	E 099 BG/AB05+12	X12	AI 290 Y 300
S19	A3 128 05	S7	R179	500	kn		X13	AI 290 Y 300
S20	A3 128 10	S8	R159	2.2	kn	48 767 05/3K5	Z1	974/2000
C36		S9	R161	220	kn	48 768 05/300E	Z2	974/2000
S21	A3 128 06	S80	R166	1	kn	B8 315 00P/1M	Z3	974/250
S22		S82	R173	50	kn	B8 315 00P/50K	Z4	974/7200
S23	A3 128 12	S83	R178	500	kn	B8 315 00P/500K		
S24	A3 129 11	S84	R183	par. 8.2	kn	{ 900/18K		
S25		S85	R184	2.7	kn	VD 9011		
S26	A3 128 07	S86	R195	9.1	kn	48 807 10/9E		
S27	A3 128 13	S87	R196	91	kn	B8 300 32B/31E		
S28	A3 128 08	S88	R197	5.1	kn	B8 300 31B/5E1		
S29		R92	R198	5.1	kn	B8 300 31B/5E1		
			R199	5.1	kn	B8 300 31B/5E1		
			R200	3par. 280	kn	900/820K		

Masker	A3 373 66
Glasplaat	A3 734 42
Ionenveldmaat	A3 365 05
Kap (achterwand)	P5 280 48/51
Antennesteek	A3 407 35.0
Antennekabel	R 210 KH/OJAA
Antenneplaat	A3 755 04
Kanaalkeizer	A3 790 28
Knoop (kanaalschakelaar)	A3 752 81
Knoop (in knop kanaalschakelaar)	A3 676 82
Knoop (lijnregeling)	A3 752 84
Veer (in knop kanaalschakelaar)	A3 650 51
Knoop (verticale stabiliteit en helderheid)	A3 752 93
Knoop (horizontale stabiliteit en toonregeling)	A3 769 01
Knoop (volumeregeling)	A3 752 83
Knoop (contrast)	A3 752 82
Knoop (achterzijde)	P4 485 35
Hoogspanningsvoer voor beeldbuis	A3 582 66
Buishouder voor hoogspanningsdiode B23	P5 170 02/36
Kabel voor gloedraadwikkeling van B23	R 368 KA/O1AAC
Knop voor spanningsarronssel	A3 229 34
Aansluitplaat voor spanningsarronssel	A3 228 98
Zekeringplaat	974/2a20
Neteschakelaar	A3 183 30
Spraak-muziek schakelaar	A3 183 31
Druktoets	P5 420 12/04
Veer in druktoets	A3 810 52
Veer voor grote spoelbussen	26 650 25
Relief schakelaar	

**BELANGRIJK**

Bij reparaties aan het chassis moet men er op letten, dat deze geen spanning ten opzichte van aarde voert. Werkzaamheden met de beeldbuis moeten voorzichtig worden uitgevoerd; het dragen van een veiligheidsbril wordt dringend aangeraden.

De in het principeschema aangegeven spanningen zijn gemeten met een diodevoltmeter, waarbij het apparaat normaal is ingesteld echter met contrast maximaal en helderheid minimaal. Geen signaal op de antenne. De spanningen waarbij het cijfer 1 staat, zijn gemeten in de stand "625", die waarbij het cijfer 4 staat zijn gemeten in de stand "919p". De overige spanningen zijn alle in de stand "625" gemeten.

Oscillogrammen zijn gemeten met een normaal ingesteld beeld. Daarna de contrastregelaar zodanig instellen tot er op het rooster van de video eindbuis een spanning van 3 V top-top staat.

Oscillogrammen met het cijfer 1 er achter zijn gemeten in de stand "625"; die met het cijfer 4 zijn gemeten in de stand "919p".

Alle overige oscillogrammen zijn gemeten in de stand "625". Voorzichtig met het meten in de lichtjildbasisschakeling in verband met de hoge spanningen die daar optreden.

**4. Masterfrequentie (R178).**

Zet de knop voor verticale stabiliteit in de middenstand. Voer aan de antenneklemmen een signaal van een zender of beeldgenerator toe. R178 zodanig instellen tot het beeld stillaast.

**5. Verticale lineariteit.**

Deze wordt normaal ingesteld met R174. De lineariteit van de bovenste 3 cm van het beeld kunnen worden bijgesteld met R173, echter moet het beeld eerst normaal met R174 zijn ingesteld.

**INSTELLINGEN**

- 1. Focusering**  
De focusering is al bijna geheel ingesteld; met de potentiometer R166 kan de focusering nog bijgesteld worden.
- 2. Centering.**  
Achter op de deflectie unit ziet men twee beweegbare ovale platen. Met de ene plaat kan men het beeld naar links en naar rechts, met de ander naar boven en beneden laten schuiven.
- 3. Beeldbreedte.**  
Deze is in stappen instelbaar. Op de lijntransformator ziet men een zwarte knop. Deze knop eerst indrukken en daarna draaien. De schakelaar heeft 4 standen.

Geluid M.F.

F.M. gedeelte

Buisvoltmeter (bereik -3V) over C38 aansluiten.  
 Negatieve spanning van ca. 4 Volt over C24 aansluiten (+ aan chassis).  
 Ongemoduleerd H.F. signaal van 5,5 MHz aan S35/R95 toevoeren.  
 Druktoets "625" indrukken.  
 Regel S15, S14, S10, S9 en S8 af op maximum uitslag van de meter.  
 Ongemoduleerd signaal van 5,5 MHz aan X6/C80 toevoeren.

Dempem (1500 Ω + 1500 pF in serie)	Trim	Uitslag meter	Meter aansluiten over/aan
S10	S11	max.	C38
S11	S10		
C23/S32	S9		
S9	S8		
	S15	nul	R36/SK1f

**Controle van de doorlaatkromme:**  
 Oscillograaf op R36/SK1f aansluiten.  
 H.F. signaal van 5,5 MHz (400 kHz zwaai; 50 Hz) aan S32/S35.  
**Controle van de gevoeligheid:**  
 Signaal 5,5 MHz, zwaai 16 kHz frequentie 1000 Hz, sterkte 20mV, toevoeren aan C80/S32.  
 Negatieve spanning over C24 verwijderen.  
 L.F. signaal op de top van R40-R41 moet groter zijn dan 450mV.

A.M. gedeelte

Signaal van 33,4 MHz (30% AM gemoduleerd) toevoeren aan het meetpunt "M" van de kanalenkiezer.  
 Buisvoltmeter (bereik 3 V) aansluiten tussen R24/SK1f en chassis.  
 Toets "625B" indrukken.  
 Negatieve spanning van ca. 3 V over C4 aansluiten (+ aan chassis).  
 Kanalenkiezer op een leeg kanaal of tussen twee kanalen in zetten.  
 Trim S6, S4 en S2 op maximum uitslag van de meter.  
 Toets "819F" indrukken, signaalfrequentie 27,75 MHz.  
 Trim S7, S5, S3 en C57 op maximum uitslag van de meter.

Controle gevoeligheid:

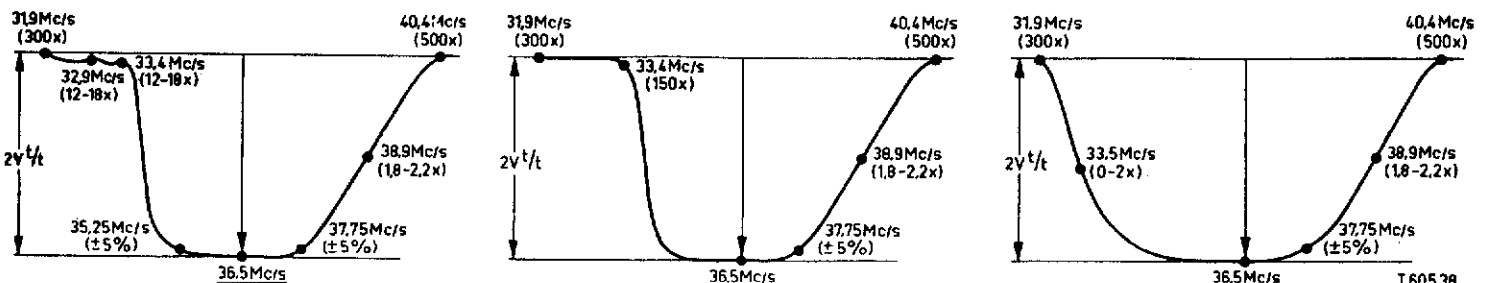
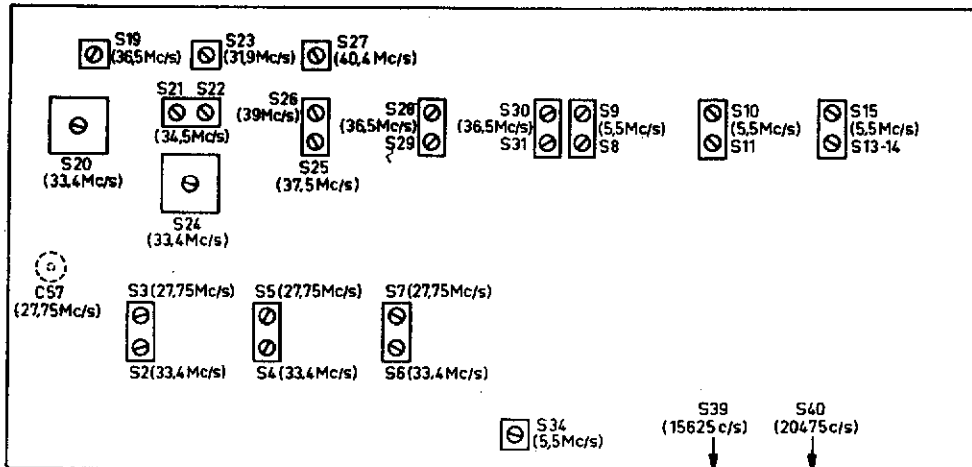
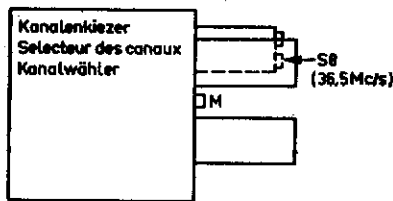
Negatieve spanning over C4 verwijderen, volumeregelaar op maximum.  
 Voor een H.F. signaal 30% AM gemoduleerd en sterkte 200 μV moet de output groter dan 50 mV zijn (6,9 V over S17 + S18) zowel voor 625B en 819B als voor 819F.

Beeld M.F.

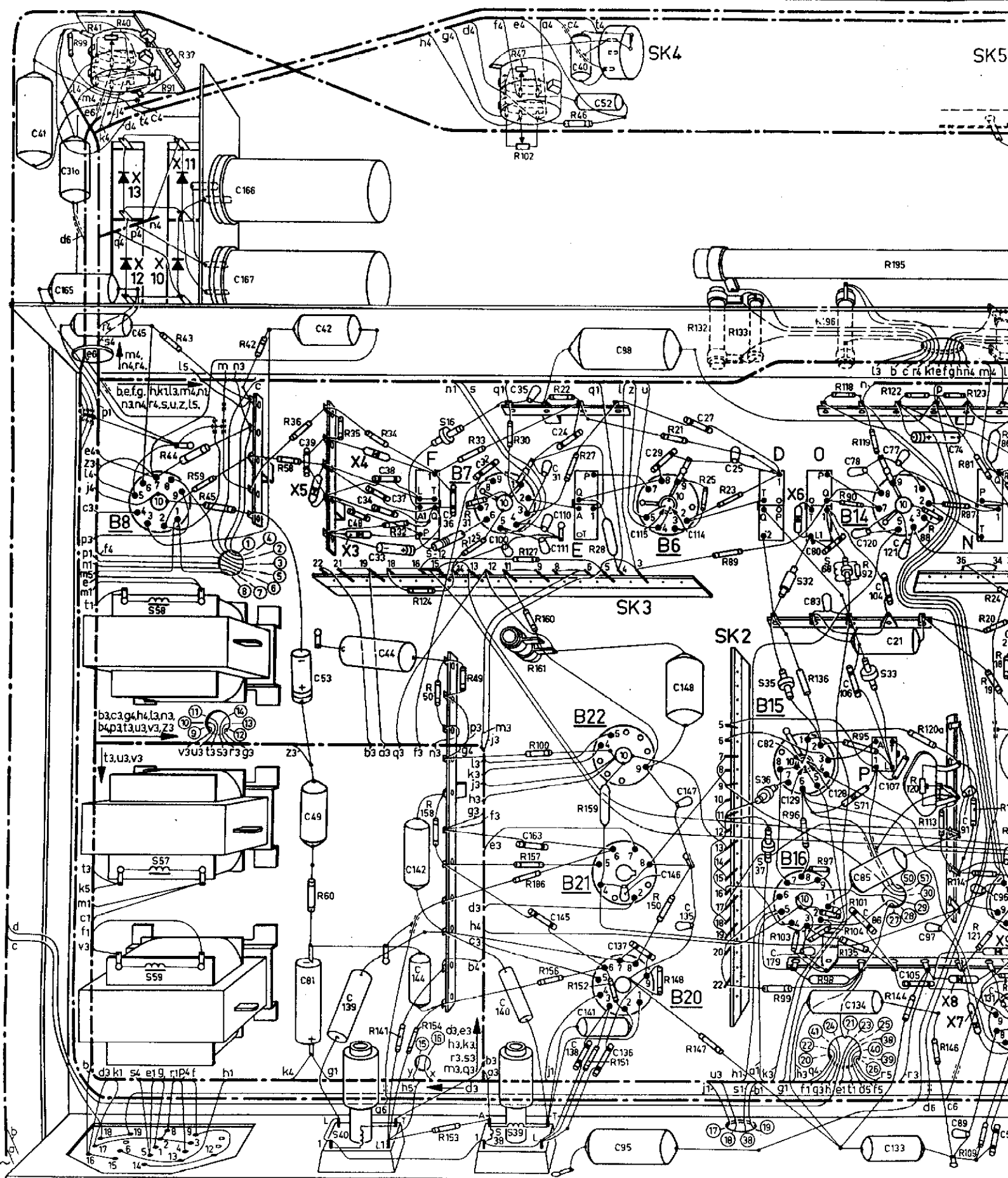
Spanningsbron van ca. 3 Volt over R122 aansluiten (- aan R121/R122).  
 2B4 en 6B18 met chassis verbinden. Kanalenkiezer op een leeg kanaal of tussen twee kanalen in zetten.  
 Een filter van 5000 Ω en 1500 pF tussen S36/SK2d en chassis aanbrengen (condensator aan chassis).  
 Sluit de buisvoltmeter (bereik 3 V) aan over de condensator van 1500 pF.  
 Een AM gemoduleerd signaal aan het meetpunt van de kanalenkiezer toevoeren.  
 Toets "625" indrukken.

Demp 1000 Ω + 1500 pF	Frequentie	Trim	Meter uitslag
S30	36,5 MHz	S31	Max.
S31		S30	
S28		S29	
S29		S28	
	40,4 MHz	S27	Min.
S25	39 MHz	S26	Max.
S26	37,5 MHz	S25	
	31,9 MHz	S23	Min.
S21	34,5 MHz	S22	Max.
S22		S21	
	40,4 MHz	S27	Min.
	31,9 MHz	S23	
	33,4 MHz	S20	
Kern S8 kanalenkiezer uitdraaien	36,5 MHz	S19	Max.
	33,4 MHz	S20	Min.
S19	36,5 MHz	S8 kanalenkiezer	Max.
Toets "625B" indrukken			
	33,4 MHz	S24	Min.

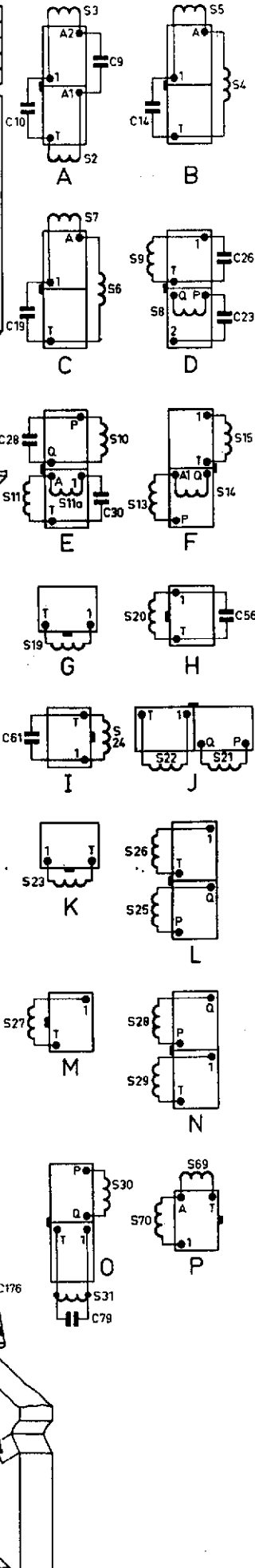
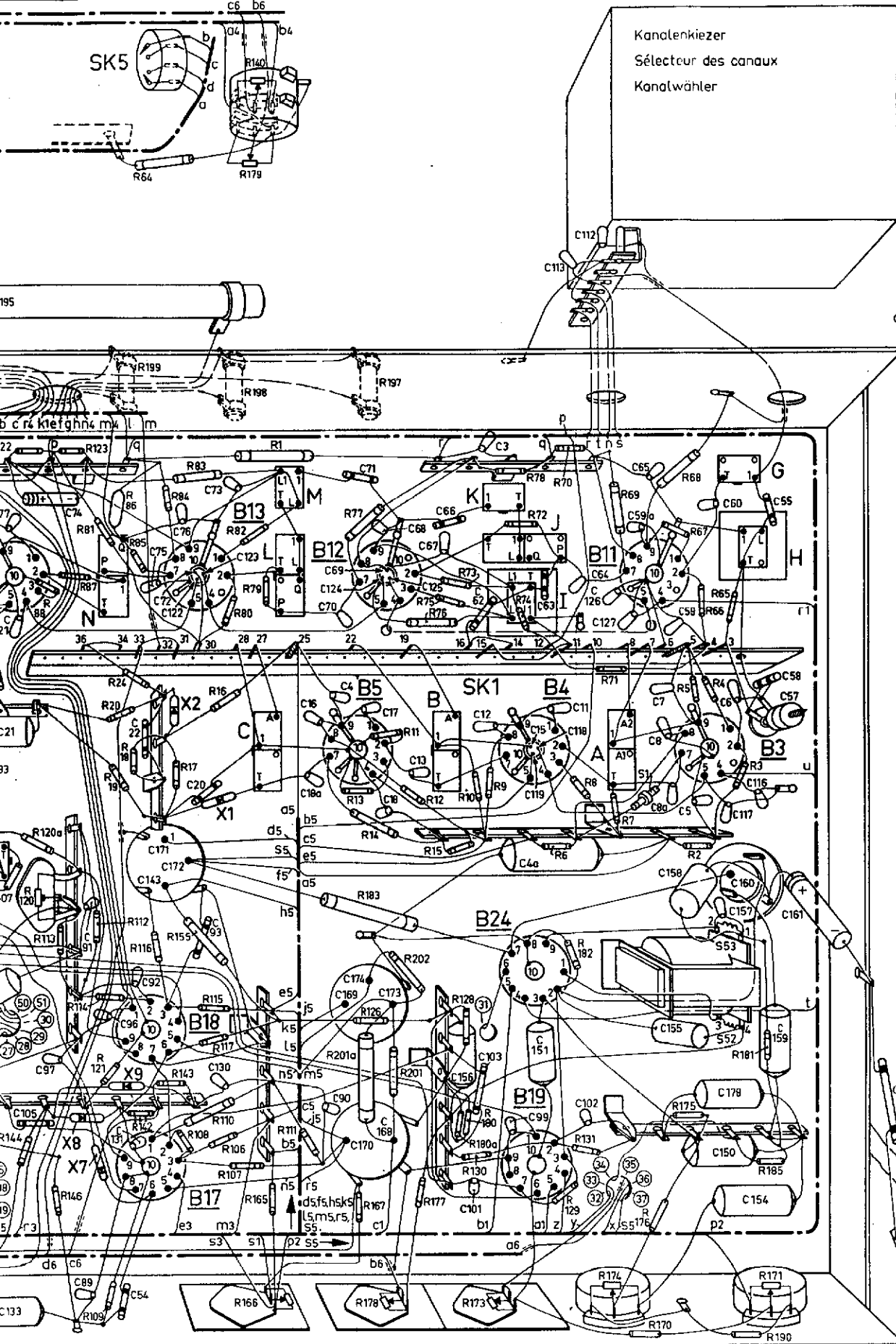
**Controle van de doorlaatkromme.**  
 Negatieve spanning van 3 V over R122 aansluiten (- aan R121/R122).  
 Oscillograaf aansluiten tussen 2 en 3B15.  
 H.F. signaal van 36 MHz (zwaai 10 MHz; 50 Hz) aan meetpunt "M".  
 Fig. 1 geeft de doorlaatkromme voor "625", fig. 2 voor "625B" en "819B", fig. 3 voor 819F.



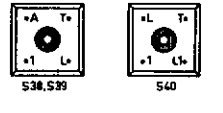
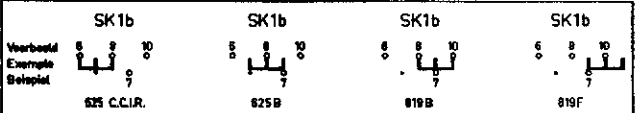
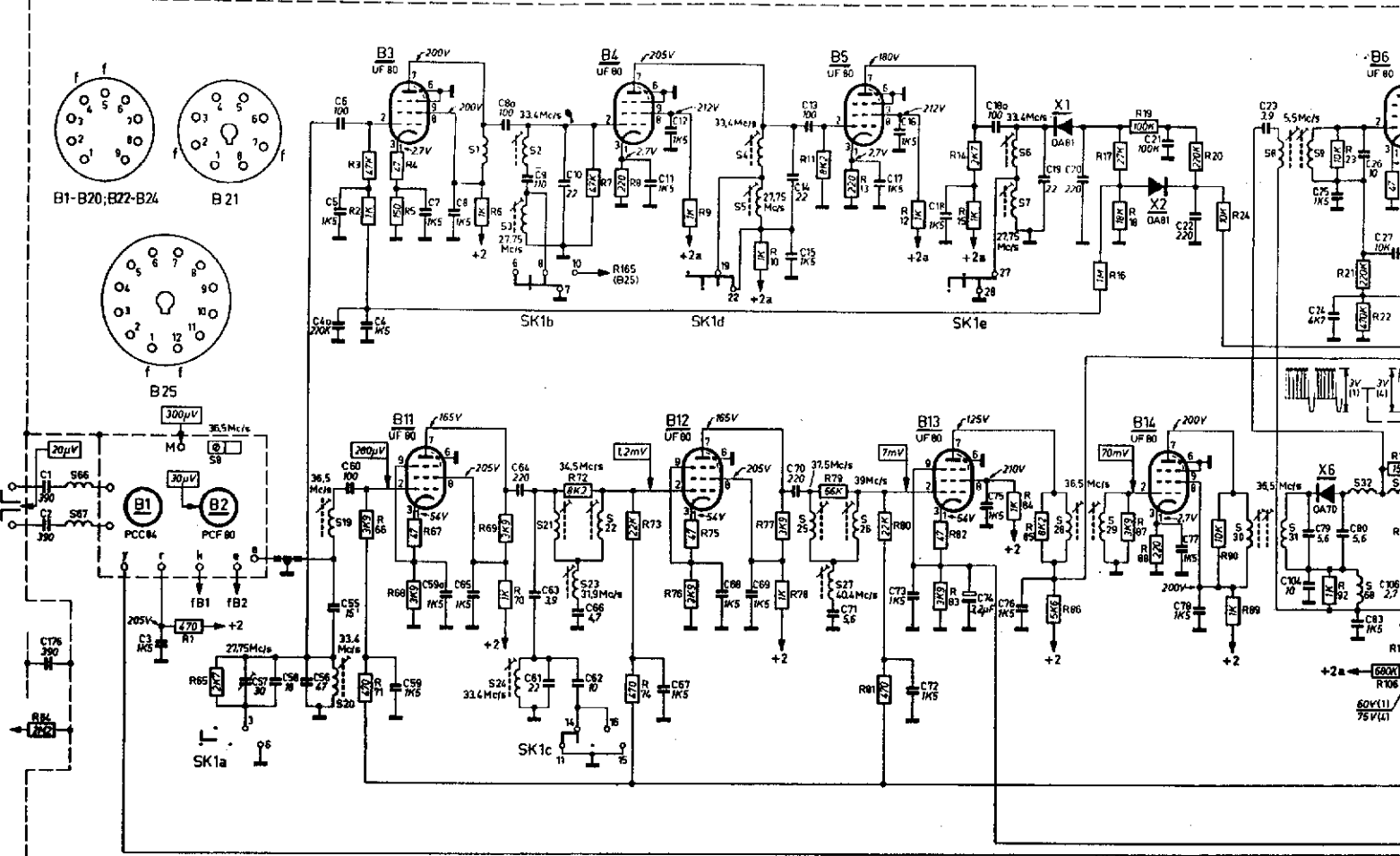
S	57,58,59.	40.	F 12, 16.	38,39.	E.	36, D, 35, 37, 32, 0, 68.	71.	33, P.	N.
C	41, 165, 310.	65.	166, 167.	39, 42, 53, 48, 34, 33, 38, 37, 44.	36.	32, 100, 35, 101, 111.	31, 24, 40.	52, 98, 115, 29.	148, 114, 27.
R	99, 41, 40.	91, 44, 37, 43, 59, 45.	42.	58, 36.	35.	34, 32, 124, 50.	31, 125, 33, 49.	30, 102, 47, 161, 160, 22, 46, 27, 28.	21, 132, 25, 23, 89, 133.
R			60.	141.	158, 154, 153.	157, 186, 100, 156.	152, 159, 151.	150, 148, 147.	99, 103, 96, 97, 98, 95, 101, 104, 135, 144, 120, 113, 146, 114, 109, 121, 64, 112.



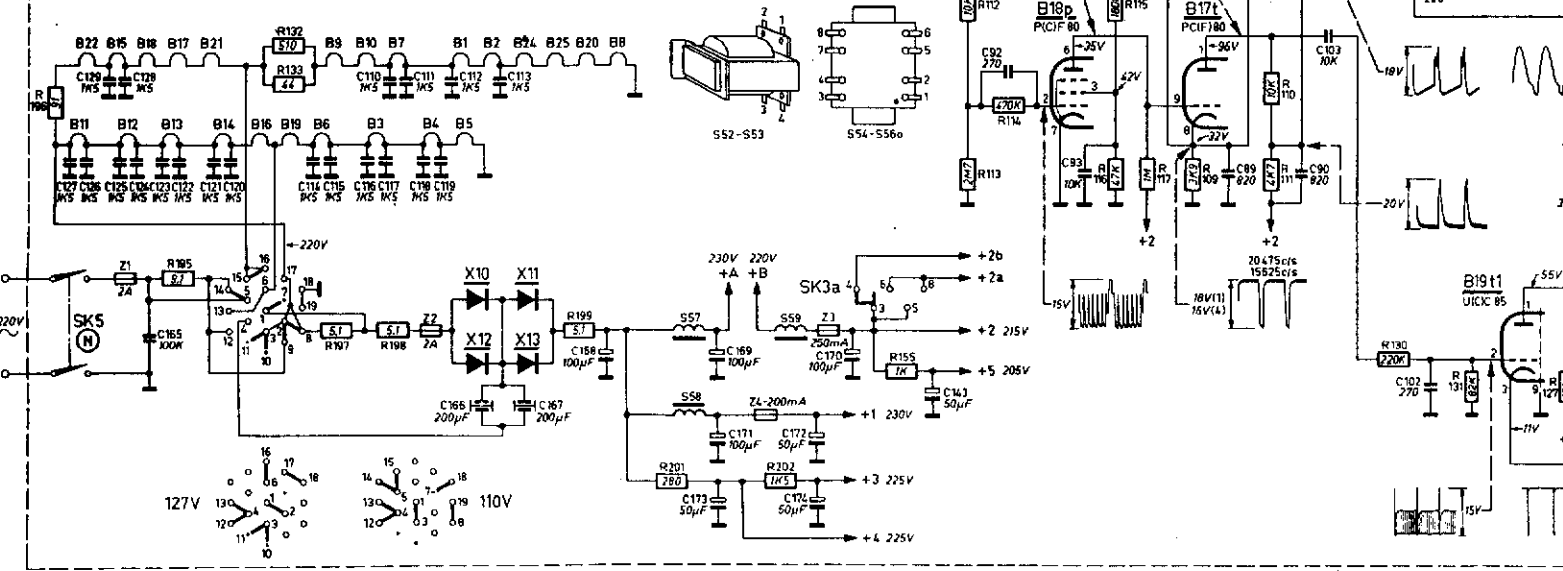
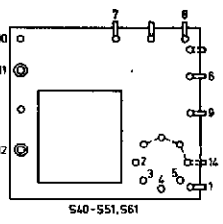
P	N	L	M	B	K	J	I	A	I	53	52	G	H
77104,21	74	77 22,75,122,76,20,73	123	18a,16,70,124,69,4	71 17,18,68,13,125,66,67, 62,12,3	119,15,63,113,111,108,112,64,126,127,59a,65,8c	82,59,5,60,63,117,116, 55,58,57						
133,307,105,97,89,91,131,96,54,92,143,171,172,93	130			90,169,174,170,168,173	156,101,103,99,151,4a	102	155,15e	157,150,178,160,154,159,161					176
2,195,120a,88,87,81,123,74,20,19,86,18,85,199,84,178,3,16,80,82,198,179,91,40					77,13,14, 192,11, 75,76,12,73,10	9, 7a, 7b, 72, 70	8, 71, 7, 69	66,5,67,66,4,65, 3					
4,120,113,146,112,109,121, 64,112,116,127,155,143,108,115,117,110,106,102,186,165,111,201a,126,183,167,178,201,202,177,15,128,130,173,160,180a,175,6,129,182,131, 174,176,170,180,2,175, 181,171, 185,190													



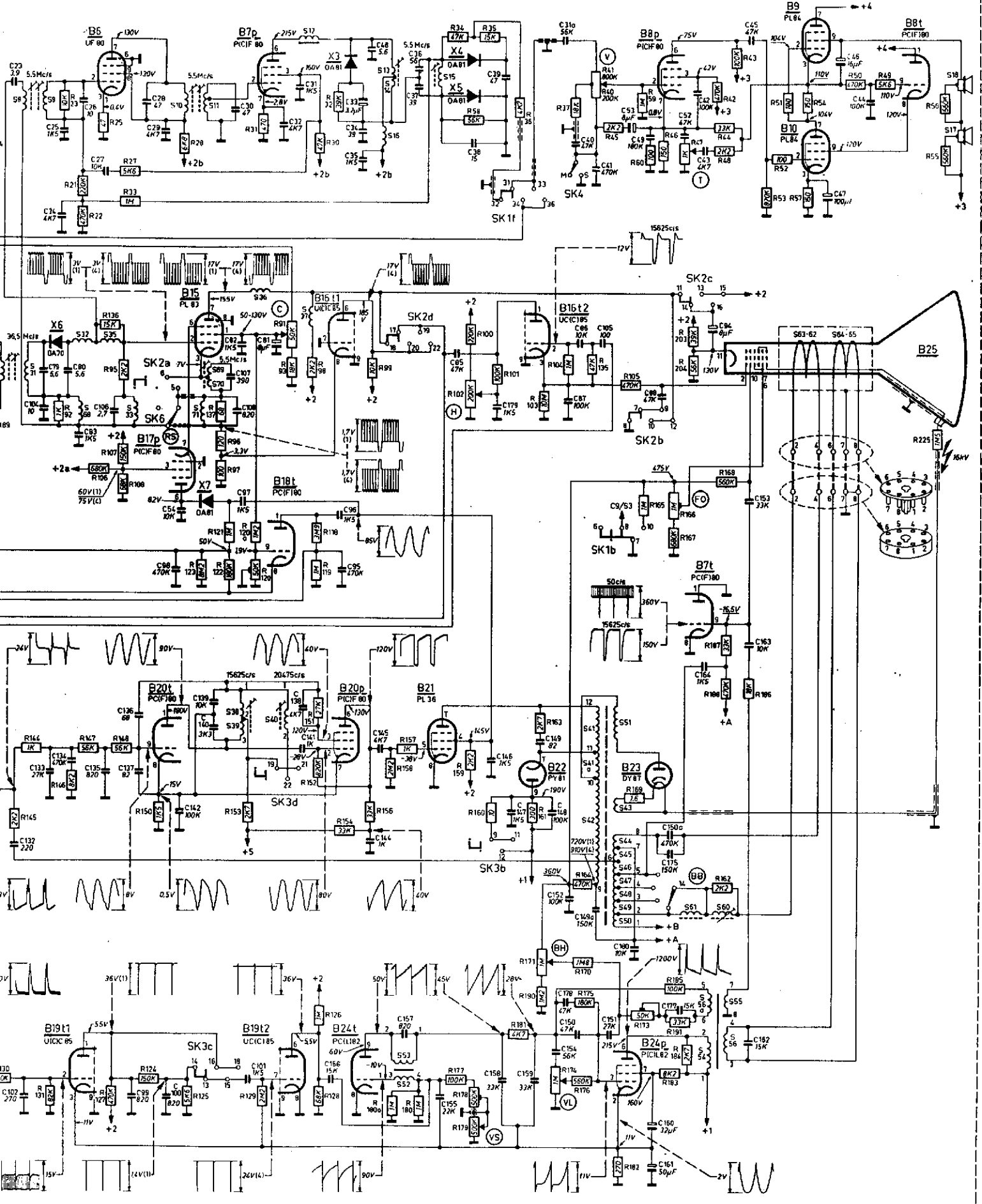




System-Systeme System	Lijnen Lignes Zetaten	Modulatie-Modulation		Afstand tussen geluid- en beeldtraagvlak Distance entre part son et part image Abstand zwischen Ton- und Bildtrager
		Beeld-Image-Bild	Ton-Son-Ton	
1 Europees-Européen-Europäisch	625	Negatieve-Negative	F.M.	5,5 Mc/s
2 Belgisch I - Belge I	625	Positieve-Positive	A.M.	5,5 Mc/s
3 Belgisch II - Belge II	819	Positieve-Positive	A.M.	5,5 Mc/s
4 Frans-Français-Französisch	819	Positieve-Positive	A.M.	11,15 Mc/s
	SK3b+d	SK2b+c+d-SK3c	SKW-SK3a	SK1a+b+c+d+e-SK2a



0	31	9	32,68	35	33	10	71	11,69,70	36	37,12	13,14,36	15	310,87,86,40,105,41	53,49	88	57	42,43	94	45	153	67,63	64,65	17,86						
22	104	79,74	25,80	83,26,71	106	28,29	54	87,107,97,103,88,1	37	31	133,4	25,95,96	48	36,37	85	38	39	178	310,87,86,40,105,41	53,49	88	57	42,43	94	45	153	67,63	64,65	17,86
89	71,73	92,22,136	95,25,106,27,33,107,108	123,28,113,196	97,112,22,120,120,31	91,91	96,191,98	30,32	99	34,102,58,100,35	101	36,103	104,37	135	40,41	45,105,60,59,48,163,166,167	171,203,204	44	48,47,168	43	515	152,57	54	10	49	275	55	56	



02,112,113,134	195	136,137,99	100	142,139	140	101	138,141	156	144,145	157	155	154,146,147,153,143	148	152,178	151,150,149,151,180	160,161,175,150,177,164	162,163	
142,145,151,146	147	127	148	150,174	125	153	129	151,152	126,126,154	180,185	180,151,158	176,159	177,178,179	160,181,171	190,161,151,174,175,164,170,176	182,169,173,183,191,165,164	187,188,162	186